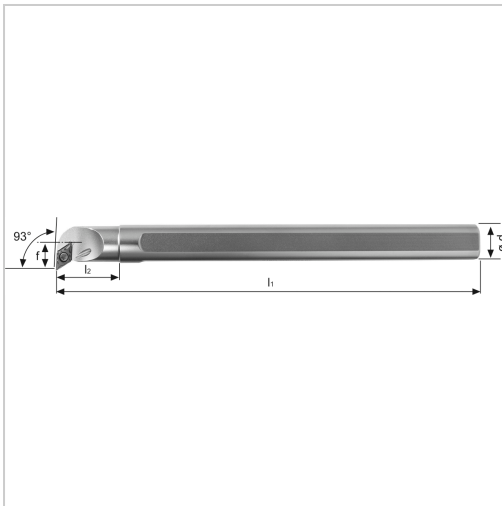




Bohrstange SDUC 93° IK Innenbearbeitung für DC.. 11.. WSP AH20RSDUCL11 HSS-Schaft links

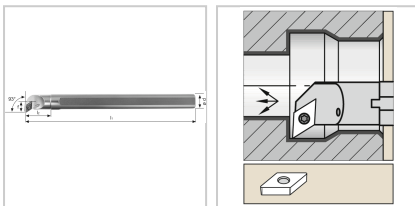


280,20 €

Prices excl. VAT plus shipping costs

Art nr.: **193015LAH20R11**

positive Bohrstange mit Innenkühlung für besseren Spanabtransport, HSS-Schaft begünstigt Schwingungsdämpfung



Properties

Bearbeitungsverfahren:	Innendrehen
Einsatz:	zum Plan-, Kopier- und Längsdrehen auf CNC- und konventionellen Maschinen
Ersatzteile:	19S2EY Spannschraube
Form des Schaftes:	Zylinder
IK:	ja
Material:	HSS
Norm:	Werksnorm
Passend zu:	WSP DC.. 11..
Y (°):	93
l1 (mm):	200

Variants

Code	ISO-Code	Dmin (mm)	Ausführung	d (mm)	l2 (mm)	f (mm)	PU	Price/PU
193015R AH20R11	AH20RSD UCR11	26	rechts	20	30	13	1 Stück	€280.20
193015LA H20R11	AH20RSD UCL11	26	links	20	30	13	1 Stück	€280.20
193015R AH25R11	AH25RSD UCR11	32	rechts	25	40	16	1 Stück	€405.60
193015LA H25R11	AH25RSD UCL11	32	links	25	40	16	1 Stück	€405.60