

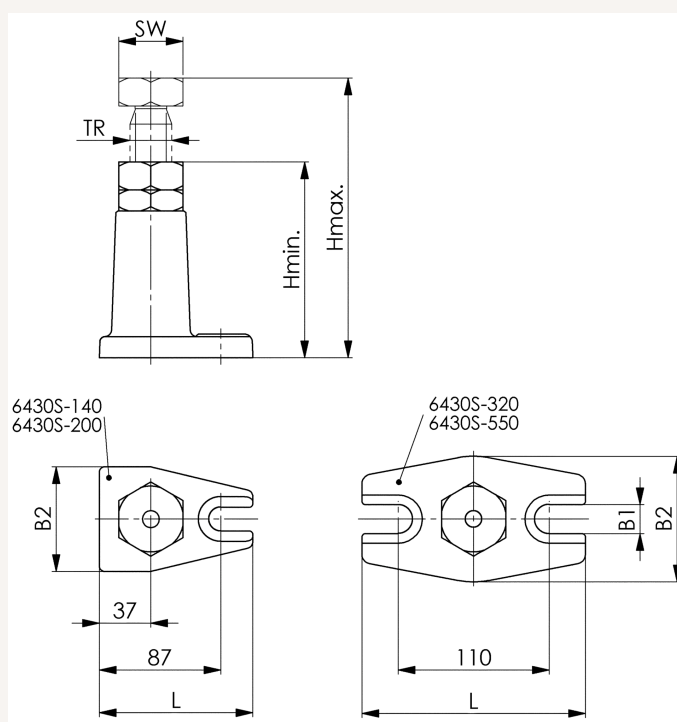


Schraubbock "Atlas" mit Gegenmutter H100-140mm

Art nr.: 26375100

Zentrierbohrung \varnothing 12 mm, Spindel komplett aus Vergütungsstahl, mit Trapezgewinde, Spindelkopf, brüniert, Grundkörper aus Grauguss, lackiert

96,30 €



Technische Spezifikationen