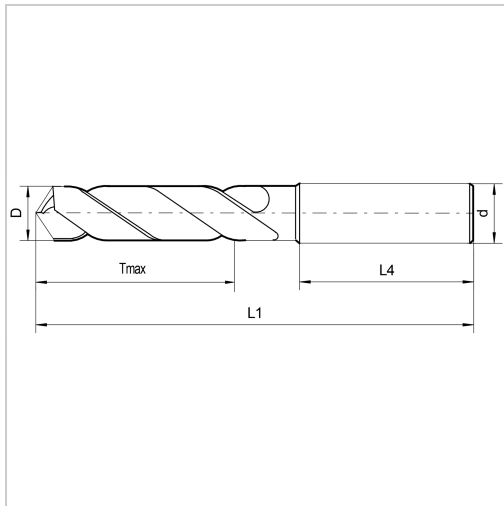




Hochleistungsbohrer VHM EYL+ 3xD Typ U 140° DIN6537K DIN6535-HA D7,5mm

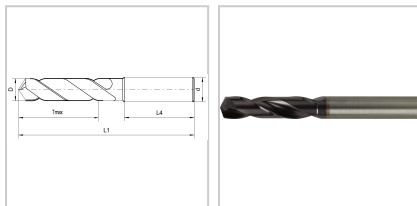


35,60 €

Prices excl. VAT plus shipping costs

Art nr.: 118057,5

gutes Eigenzentrierverhalten, fluchtungsgenaue Bohrungen bei engen Toleranzen und guter Oberfläche, spezielle Geometrie und Spezialanschliff sorgen für optimale Bearbeitungsparameter, extrem hohe Verschleißfestigkeit und längere Standzeit durch spezielle Beschichtung



Properties

Beschichtung:	EYL+ double coating
Drallrichtung:	right
Einsatz:	steels up to 1200 N/mm ² , carbon steels, bronze, cast iron and high-alloy AISi alloys
Einsatzgebiet:	cast iron, steel
Form des Schaftes:	cylinder
Material:	solid carbide
Norm:	DIN 6537-K
Schaft:	HA
Schneidrichtung:	right
Spitzenwinkel (°):	140

Z:	2
x D:	3

Variants

Code	D (mm)	Tmax (mm)	d (mm)	L4 (mm)	L1 (mm)	PU	Price/PU
118053	3	14	6	36	62	1 Stück	€26.60
118053,1	3,1	14	6	36	62	1 Stück	€25.30
118053,2	3,2	14	6	36	62	1 Stück	€27.00
118053,3	3,3	14	6	36	62	1 piece	€24.10
118053,4	3,4	14	6	36	62	1 piece	€27.10
118053,6	3,6	14	6	36	62	1 Stück	€27.50
118053,7	3,7	14	6	36	62	1 Stück	€24.40
118053,8	3,8	17	6	36	66	1 Stück	€28.40
118053,9	3,9	17	6	36	66	1 Stück	€25.80
118054	4	17	6	36	66	1 Stück	€25.00
118054,1	4,1	17	6	36	66	1 Stück	€28.20
118054,2	4,2	17	6	36	66	1 Stück	€24.00
118054,3	4,3	17	6	36	66	1 Stück	€23.90
118054,4	4,4	17	6	36	66	1 Stück	€24.60
118054,5	4,5	17	6	36	66	1 Stück	€25.40
118054,6	4,6	17	6	36	66	1 Stück	€28.70
118054,65	4,65	17	6	36	66	1 piece	€25.70
118054,7	4,7	17	6	36	66	1 Stück	€29.20
118054,8	4,8	20	6	36	66	1 Stück	€28.80
118054,9	4,9	20	6	36	66	1 Stück	€26.20
118055	5	20	6	36	66	1 Stück	€28.80
118055,1	5,1	20	6	36	66	1 Stück	€26.10
118055,2	5,2	20	6	36	66	1 Stück	€29.40
118055,3	5,3	20	6	36	66	1 piece	€26.70
118055,4	5,4	20	6	36	66	1 Stück	€30.40
118055,5	5,5	20	6	36	66	1 Stück	€24.00
118055,55	5,55	20	6	36	66	1 Stück	€26.80
118055,6	5,6	20	6	36	66	1 Stück	€26.80

Code	D (mm)	Tmax (mm)	d (mm)	L4 (mm)	L1 (mm)	PU	Price/PU
118055,7	5,7	20	6	36	66	1 Stück	€25.60
118055,8	5,8	20	6	36	66	1 Stück	€26.60
118055,9	5,9	20	6	36	66	1 Stück	€24.00
118056	6	20	6	36	66	1 piece	€30.30
118056,1	6,1	24	8	36	79	1 Stück	€38.30
118056,2	6,2	24	8	36	79	1 Stück	€32.70
118056,3	6,3	24	8	36	79	1 Stück	€35.40
118056,4	6,4	24	8	36	79	1 Stück	€39.10
118056,5	6,5	24	8	36	79	1 Stück	€32.60
118056,6	6,6	24	8	36	79	1 piece	€34.90
118056,7	6,7	24	8	36	79	1 Stück	€39.00
118056,8	6,8	24	8	36	79	1 Stück	€34.50
118056,9	6,9	24	8	36	79	1 Stück	€33.20
118057	7	24	8	36	79	1 Stück	€34.70
118057,1	7,1	29	8	36	79	1 Stück	€39.90
118057,2	7,2	29	8	36	79	1 Stück	€21.60
118057,3	7,3	29	8	36	79	1 Stück	€36.00
118057,4	7,4	29	8	36	79	1 Stück	€39.80
118057,5	7,5	29	8	36	79	1 Stück	€35.60
118057,6	7,6	29	8	36	79	1 Stück	€36.40
118057,7	7,7	29	8	36	79	1 Stück	€40.20
118057,8	7,8	29	8	36	79	1 Stück	€39.80
118057,9	7,9	29	8	36	79	1 Stück	€36.40
118058	8	29	8	36	79	1 Stück	€38.20
118058,1	8,1	35	10	40	89	1 Stück	€55.40
118058,2	8,2	35	10	40	89	1 piece	€54.70
118058,3	8,3	35	10	40	89	1 Stück	€49.90
118058,4	8,4	35	10	40	89	1 Stück	€56.30
118058,5	8,5	35	10	40	89	1 Stück	€49.30
118058,6	8,6	35	10	40	89	1 Stück	€49.40
118058,7	8,7	35	10	40	89	1 Stück	€55.30
118058,8	8,8	35	10	40	89	1 Stück	€55.30
118058,9	8,9	35	10	40	89	1 Stück	€48.50
118059	9	35	10	40	89	1 Stück	€55.20

Code	D (mm)	Tmax (mm)	d (mm)	L4 (mm)	L1 (mm)	PU	Price/PU
118059,1	9,1	35	10	40	89	1 Stück	€56.40
118059,2	9,2	35	10	40	89	1 Stück	€48.10
118059,3	9,3	35	10	40	89	1 Stück	€55.80
118059,4	9,4	35	10	40	89	1 Stück	€51.20
118059,5	9,5	35	10	40	89	1 Stück	€56.00
118059,6	9,6	35	10	40	89	1 Stück	€56.70
118059,8	9,8	35	10	40	89	1 Stück	€56.00
118059,9	9,9	35	10	40	89	1 Stück	€57.00
1180510	10	35	10	40	89	1 Stück	€54.40
1180510,1	10,1	40	12	45	102	1 Stück	€71.10
1180510,2	10,2	40	12	45	102	1 Stück	€70.30
1180510,3	10,3	40	12	45	102	1 piece	€70.80
1180510,4	10,4	40	12	45	102	1 Stück	€79.60
1180510,5	10,5	40	12	45	102	1 Stück	€78.20
1180510,6	10,6	40	12	45	102	1 Stück	€80.60
1180510,7	10,7	40	12	45	102	1 Stück	€79.70
1180510,8	10,8	40	12	45	102	1 Stück	€70.60
1180510,9	10,9	40	12	45	102	1 Stück	€81.40
1180511	11	40	12	45	102	1 Stück	€66.50
1180511,1	11,1	40	12	45	102	1 piece	€80.90
1180511,2	11,2	40	12	45	102	1 Stück	€79.80
1180511,3	11,3	40	12	45	102	1 Stück	€82.00
1180511,4	11,4	40	12	45	102	1 Stück	€82.90
1180511,5	11,5	40	12	45	102	1 Stück	€71.50
1180511,6	11,6	40	12	45	102	1 Stück	€82.40
1180511,7	11,7	40	12	45	102	1 Stück	€74.90
1180511,8	11,8	40	12	45	102	1 Stück	€48.50
1180511,9	11,9	40	12	45	102	1 Stück	€80.50
1180512	12	40	12	45	102	1 pices	€82.30
1180512,2	12,2	43	14	45	107	1 Stück	€94.90
1180512,5	12,5	43	14	45	107	1 Stück	€93.60
1180512,7	12,7	43	14	45	107	1 Stück	€105.70
1180512,8	12,8	43	14	45	107	1 Stück	€96.10
1180513	13	43	14	45	107	1 Stück	€67.50

Code	D (mm)	Tmax (mm)	d (mm)	L4 (mm)	L1 (mm)	PU	Price/PU
1180513,5	13,5	43	14	45	107	1 Stück	€94.60
1180513,7	13,7	43	14	45	107	1 Stück	€107.50
1180513,8	13,8	43	14	45	107	1 Stück	€95.50
1180514	14	43	14	45	107	1 Stück	€111.90
1180514,2	14,2	45	16	48	115	1 Stück	€144.20
1180514,5	14,5	45	16	48	115	1 Stück	€142.50
1180514,7	14,7	45	16	48	115	1 Stück	€146.30
1180514,8	14,8	45	16	48	115	1 Stück	€146.90
1180515	15	45	16	48	115	1 Stück	€128.30
1180515,2	15,2	45	16	48	115	1 Stück	€130.20
1180515,5	15,5	45	16	48	115	1 Stück	€144.10
1180515,7	15,7	45	16	48	115	1 Stück	€145.20
1180515,8	15,8	45	16	48	115	1 Stück	€146.20
1180516	16	45	16	48	115	1 Stück	€152.00
1180516,5	16,5	51	18	48	123	1 Stück	€166.80
1180517	17	51	18	48	123	1 Stück	€167.40
1180517,5	17,5	51	18	48	123	1 Stück	€186.30
1180518	18	51	18	48	123	1 Stück	€178.30
1180518,5	18,5	55	20	50	131	1 Stück	€231.00
1180519	19	55	20	50	131	1 Stück	€232.00
1180519,5	19,5	55	20	50	131	1 Stück	€233.30
1180520	20	55	20	50	131	1 Stück	€250.20