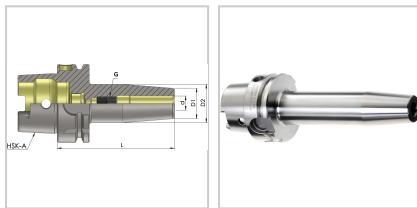
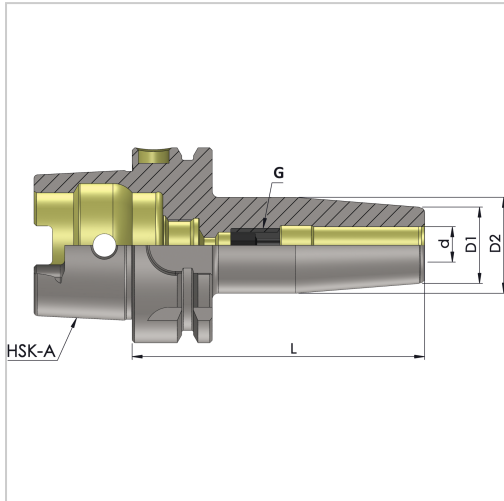




Schrumpffutter HSK100-A DIN69893 D8mm L85mm



220,15 €

Prices excl. VAT plus shipping costs

Art nr.: **237228X85**

aus hochfestem Warmarbeitsstahl, schlanke Bauweise, hohe Rundlaufgenauigkeit von 0,003 mm, feingewuchtet, sichere Kraftübertragung, hohe Drehmomentübertragung, verzugsfrei durch optimale Wärmebehandlung, hohe Positionier- und Wiederholgenauigkeit, ab Durchmesser 6 mm mit Längeneinstellschraube, mit Bohrung für Balluff-Chips

Properties

Aufnahme:	Zylinder
Einsatz:	HSC-Fräsen, Fräsen im Werkzeug- und Formenbau, Schwerzerspanung, Bohren und Reiben
Form:	A
IK:	ja
Norm:	DIN 69893
Wuchtgüte:	G2,5 25000

Variants

Code	D1 (mm)	L (mm)	Aufnahm e	d (mm)	D2 (mm)	Gewinde	PU	Price/PU
------	---------	--------	--------------	--------	---------	---------	----	----------

237213X80	10	80	HSK 63-A	3	20	-	1 Stück	€170.65
237213X120	10	120	HSK 63-A	3	20	-	1 Stück	€186.85
237213X160	10	160	HSK 63-A	3	20	-	1 Stück	€207.45
237214X80	15	80	HSK 63-A	4	22	-	1 Stück	€170.65
237214X120	15	120	HSK 63-A	4	22	-	1 Stück	€183.80
237214X160	15	160	HSK 63-A	4	22	-	1 Stück	€207.45
237215X80	15	80	HSK 63-A	5	22	-	1 Stück	€170.65
237215X120	15	120	HSK 63-A	5	22	-	1 Stück	€183.80
237215X160	15	160	HSK 63-A	5	22	-	1 Stück	€207.45
237216X80	21	80	HSK 63-A	6	27	M5	1 Stück	€123.65
237226X85	21	85	HSK 100-A	6	27	M5	1 Stück	€220.15
237216X120	21	120	HSK 63-A	6	27	M5	1 Stück	€166.70
237226X120	21	120	HSK 100-A	6	27	M5	1 Stück	€239.85
237216X160	21	160	HSK 63-A	6	27	M5	1 Stück	€183.80
237226X160	21	160	HSK 100-A	6	27	M5	1 Stück	€258.50
237218X80	21	80	HSK 63-A	8	27	M6	1 Stück	€123.65
237228X85	21	85	HSK 100-A	8	27	M6	1 Stück	€220.15
237218X120	21	120	HSK 63-A	8	27	M6	1 Stück	€166.70
237228X120	21	120	HSK 100-A	8	27	M6	1 Stück	€239.85
237228X160	21	160	HSK 100-A	8	27	M6	1 Stück	€258.50
237218X160	21	160	HSK 63-A	8	27	M6	1 Stück	€183.80

2372110X 85	24	85	HSK 63-A	10	31	M8	1 Stück	€123.65
2372210X 90	24	90	HSK 100- A	10	31	M8	1 Stück	€220.15
2372210X 120	24	120	HSK 100- A	10	31	M8	1 Stück	€239.85
2372110X 120	24	120	HSK 63-A	10	31	M8	1 Stück	€166.70
2372210X 160	24	160	HSK 100- A	10	31	M8	1 Stück	€258.50
2372110X 160	24	160	HSK 63-A	10	31	M8	1 Stück	€183.80
2372112X 90	24	90	HSK 63-A	12	31	M10	1 Stück	€123.65
2372212X 95	24	95	HSK 100- A	12	31	M10	1 Stück	€220.15
2372212X 120	24	120	HSK 100- A	12	31	M10	1 Stück	€239.85
2372112X 120	24	120	HSK 63-A	12	31	M10	1 Stück	€166.70
2372212X 160	24	160	HSK 100- A	12	31	M10	1 Stück	€258.50
2372112X 160	24	160	HSK 63-A	12	31	M10	1 Stück	€183.80
2372114X 90	27	90	HSK 63-A	14	34	M10	1 Stück	€123.65
2372214X 95	27	95	HSK 100- A	14	34	M10	1 Stück	€220.15
2372114X 120	27	120	HSK 63-A	14	34	M10	1 Stück	€166.70
2372214X 120	27	120	HSK 100- A	14	34	M10	1 Stück	€239.85
2372214X 160	27	160	HSK 100- A	14	34	M10	1 Stück	€258.50
2372114X 160	27	160	HSK 63-A	14	34	M10	1 Stück	€183.80
2372116X 95	27	95	HSK 63-A	16	34	M12	1 Stück	€123.65
2372216X 100	27	100	HSK 100- A	16	34	M12	1 Stück	€220.15
2372216X 120	27	120	HSK 100- A	16	34	M12	1 Stück	€239.85

2372116X 120	27	120	HSK 63-A	16	34	M12	1 Stück	€166.70
2372216X 160	27	160	HSK 100- A	16	34	M12	1 Stück	€258.50
2372116X 160	27	160	HSK 63-A	16	34	M12	1 Stück	€183.80
2372118X 95	33	95	HSK 63-A	18	40	M12	1 Stück	€123.65
2372218X 100	33	100	HSK 100- A	18	40	M12	1 Stück	€220.15
2372118X 120	33	120	HSK 63-A	18	40	M12	1 Stück	€166.70
2372218X 120	33	120	HSK 100- A	18	40	M12	1 Stück	€239.85
2372218X 160	33	160	HSK 100- A	18	40	M12	1 Stück	€258.50
2372118X 160	33	160	HSK 63-A	18	40	M12	1 Stück	€183.80
2372120X 100	33	100	HSK 63-A	20	40	M16	1 Stück	€123.65
2372220X 105	33	105	HSK 100- A	20	40	M16	1 Stück	€220.15
2372120X 120	33	120	HSK 63-A	20	40	M16	1 Stück	€166.70
2372220X 120	33	120	HSK 100- A	20	40	M16	1 Stück	€239.85
2372120X 160	33	160	HSK 63-A	20	40	M16	1 Stück	€183.80
2372220X 160	33	160	HSK 100- A	20	40	M16	1 Stück	€258.50
2372125X 115	44	115	HSK 63-A	25	53	M16	1 Stück	€123.65
2372225X 115	44	115	HSK 100- A	25	53	M16	1 Stück	€220.15
2372225X 120	44	120	HSK 100- A	25	53	M16	1 Stück	€239.85
2372125X 120	44	120	HSK 63-A	25	53	M16	1 Stück	€166.70
2372125X 160	44	160	HSK 63-A	25	53	M16	1 Stück	€183.80
2372225X 160	44	160	HSK 100- A	25	53	M16	1 Stück	€258.50

2372132X 120	44	120	HSK 63-A	32	53	M16	1 Stück	€155.30
2372232X 120	44	120	HSK 100- A	32	53	M16	1 Stück	€239.85
2372232X 160	44	160	HSK 100- A	32	53	M16	1 Stück	€258.50
2372132X 160	44	160	HSK 63-A	32	53	M16	1 Stück	€183.80