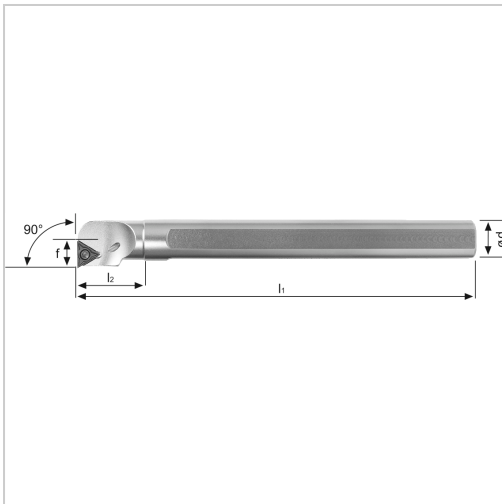




Bohrstange STFC 90° IK Innenbearbeitung für TC.. 11.. WSP A10KSTFCL11 Stahl-Schaft links

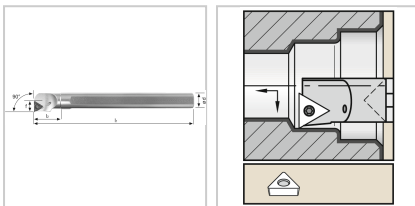


96,50 €

Prices excl. VAT plus shipping costs

Art nr.: **193600LA10K11**

positive Bohrstange mit Innenkühlung für besseren Spanabtransport



Properties

Bearbeitungsverfahren:	Innendrehen
Einsatz:	zum Kopier- und Längsdrehen auf CNC- und konventionellen Maschinen
Ersatzteile:	19S6EY Spannschraube
Form des Schaftes:	Zylinder
IK:	ja
Material:	stahl
Norm:	Werksnorm
Passend zu:	WSP TC.. 11..
Y (°):	90

Variants

Code	d (mm)	l2 (mm)	Ausführung	f (mm)	Dmin (mm)	l1 (mm)	ISO-Code	PU	Price/PU
193600R A10K11	10	22,8	rechts	7	13	125	A10KST FCR11	1 Stück	€96.50
193600L A10K11	10	22,8	links	7	13	125	A10KST FCL11	1 Stück	€96.50
193600R A12L11	12	26,5	rechts	9	16	140	A12LST FCR11	1 Stück	€96.50
193600L A12L11	12	26,5	links	9	16	140	A12LST FCL11	1 Stück	€96.50
193600R A16Q11	16	26,7	rechts	11	20	180	A16QST FCR11	1 Stück	€111.90
193600L A16Q11	16	26,7	links	11	20	180	A16QST FCL11	1 Stück	€111.90