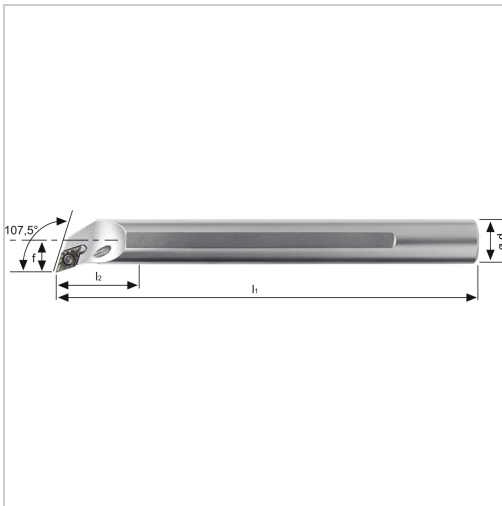




Bohrstange SDQC 107,5° IK Innenbearbeitung für DC.. 11.. WSP AH20RSDQCL11 HSS-Schaft links

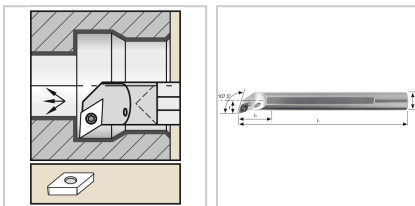


280,20 €

Prices excl. VAT plus shipping costs

Art nr.: **193018LAH20R11**

positive Bohrstange mit Innenkühlung für besseren Spanabtransport, HSS-Schaft begünstigt Schwingungsdämpfung



Properties

Bearbeitungsverfahren:	Innendrehen
Einsatz:	zum Plan-, Kopier- und Längsdrehen auf CNC- und konventionellen Maschinen
Ersatzteile:	19S2EY Spannschraube
Form des Schaftes:	Zylinder
IK:	ja
Material:	HSS
Norm:	Werksnorm
Passend zu:	WSP DC.. 11..
Y (°):	107,5
l1 (mm):	200

I2 (mm): 40

Variants

Code	Dmin (mm)	Ausführung	d (mm)	f (mm)	ISO-Code	PU	Price/PU
193018RA H20R11	25	rechts	20	12,5	AH20RSD QCR11	1 Stück	€280.20
193018LA H20R11	25	links	20	12,5	AH20RSD QCL11	1 Stück	€280.20
193018RA H25R11	32	rechts	25	16	AH25RSD QCR11	1 Stück	€378.00
193018LAH 25R11	32	links	25	16	AH25RSD QCL11	1 Stück	€378.00