

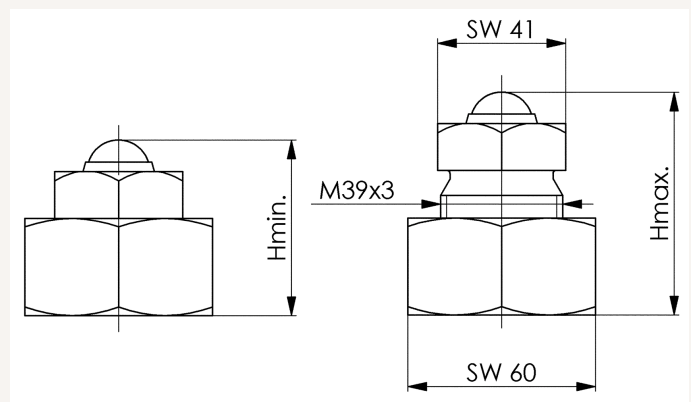


Richtschaubock drehbare Kugel H56- 70mm 30kN

Art nr.: 26330

Stahl vergütet, im Brünierton angelassen, Kugel
gehärtet, Justiergenauigkeit ca. 0,1 mm

56,70 €



Technische Spezifikationen