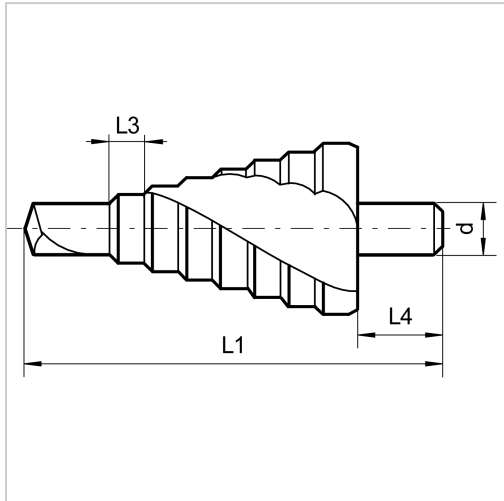




Stufenbohrer HSS SHOCKWAVE™ schlagfest

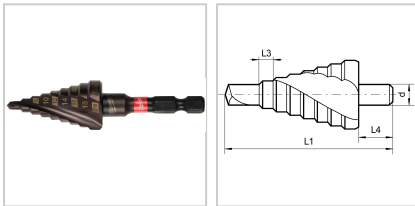


82,60 €

Prices excl. VAT plus shipping costs

Art nr.: **MI48899263**

RAPID STRIKE™ Bohrspitze, Aluminium-Chrom-Nitrit-Beschichtung für bis zu 5x längere Lebensdauer, schlagfest, 1/4"-Aufnahme mit optimierter SHOCK ZONE™ (absorbiert Schlägeinwirkung), 2-Spiral-Geometrie ermöglicht ein ratterfreies Bohren, eingelassene Durchmesser-Skalierung



Properties

Anzahl der Stufen:	9
Aufnahme:	1/4" Innensechskant
Durchmesser der Bohrstufen (mm):	4-6-8-10-12-14-16-18-20
Einsatz:	für Bleche, Kupfer, Messing, Aluminium, Stahl, Kunststoff bis zu 4 mm Materialstärke
Einsatzgebiet:	Metall, Nichteisenmetalle, PVC und Kunststoff
L1 (mm):	83
L4 (mm):	40
Material:	HSS
Schaft:	6-kant
Typ:	SHOCKWAVE Stufenbohrer
VPE:	1

d1 (mm): 4

d2 (mm): 20