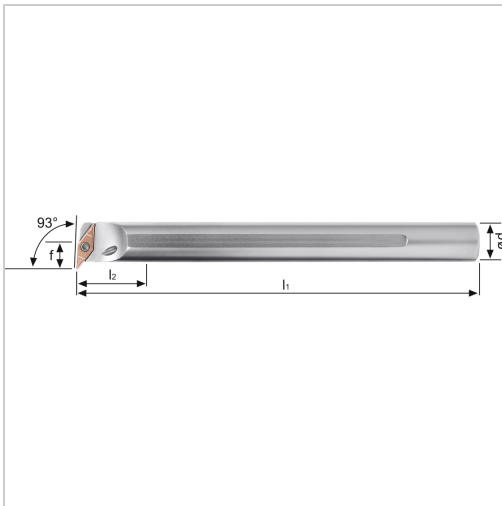




Bohrstange SVUC 93° IK Innenbearbeitung für VC.. 11.. WSP E16RSVUCL11 HM-Schaft links

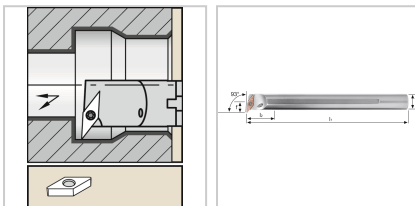


357,70 €

Prices excl. VAT plus shipping costs

Art nr.: **196006LE16R11**

positive Bohrstange mit Innenkühlung für besseren Spanabtransport, HM-Schaft für optimale Schwingungsdämpfung



Properties

Bearbeitungsverfahren:	Innendrehen
Einsatz:	zum Plan- und Längsdrehen auf CNC- und konventionellen Maschinen
Ersatzteile:	19S6EY Spannschraube
Form des Schaftes:	zylinder
IK:	ja
Material:	HM
Norm:	Werksnorm
Passend zu:	WSP VC.. 11..
Y (°):	93

Variants

Code	f (mm)	l2 (mm)	Ausführung	Dmin (mm)	ISO-Code	l1 (mm)	d (mm)	PU	Price/PU
196006R E16R11	11	16,5	rechts	21	E16RSV UCR11	200	16	1 Stück	€357.70
196006L E16R11	11	16,5	links	21	E16RSV UCL11	200	16	1 Stück	€357.70
196006R E20S11	13	20,5	rechts	25	E20SSV UCR11	250	20	1 Stück	€773.60
196006L E20S11	13	20,5	links	25	E20SSV UCL11	250	20	1 Stück	€773.60
196006R E25S11	17	23	rechts	31,5	E25SSV UCR11	250	25	1 Stück	€1,181.50
196006L E25S11	17	23	links	31,5	E25SSV UCL11	250	25	1 Stück	€1,181.50