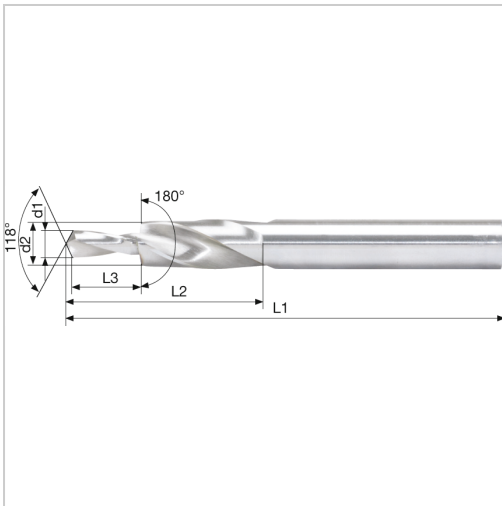




## Kurzstufenbohrer 180° Durchgangsloch Senkung mittel HSS Typ N D11/6,6mm M6



**32,80 €**

Prices excl. VAT plus shipping costs

Art nr.: **11539M6**

sehr torsionsstabile, leistungsstarke und kurze Bauform, enge Rundlauf toleranzen zwischen Bohr- und Senkdurchmesser garantieren eine exakte Fluchtung

### Properties

<b>Anzahl der Stufen:</b>	1
<b>Drallrichtung:</b>	rechts
<b>Einsatz:</b>	für Durchgangsbohrungen nach DIN EN 20 273 und Schraubenkopfsenkungen 180° nach DIN 974-1, für Schrauben nach DIN 6912, DIN 7513, DIN 7984, besonders geeignet für den Einsatz auf CNC- bzw. NC-Maschinen
<b>Einsatzgebiet:</b>	Gusseisen, Nichteisenmetalle, Sonderlegierungen, Stahl
<b>Einsatzgebiet Nebenanwendung:</b>	Edelstahl
<b>Form des Schaftes:</b>	Zylinder
<b>Material:</b>	HSS
<b>Norm:</b>	Werksnorm
<b>Schneidrichtung:</b>	rechts
<b>Spitzenwinkel (°):</b>	118
<b>Typ:</b>	N

Winkel der letzten Stufe (°): 180

Z: 2

## Variants

Code	d (mm)	für Gewinde	L3 (mm)	d2 (mm)	L1 (mm)	L2 (mm)	d1 (mm)	PU	Price/PU
11539M 3	6	M3	9	6	66	28	3,4	1 piece	€22.50
11539M 4	8	M4	11	8	79	37	4,5	1 Stück	€23.40
11539M 5	10	M5	13	10	89	43	5,5	1 Stück	€28.60
<b>11539M 6</b>	<b>11</b>	<b>M6</b>	<b>15</b>	<b>11</b>	<b>95</b>	<b>47</b>	<b>6,6</b>	<b>1 Stück</b>	<b>€32.80</b>
11539M 8	15	M8	19	15	111	56	9	1 Stück	€41.10
11539M 10	18	M10	23	18	123	62	11	1 Stück	€67.60