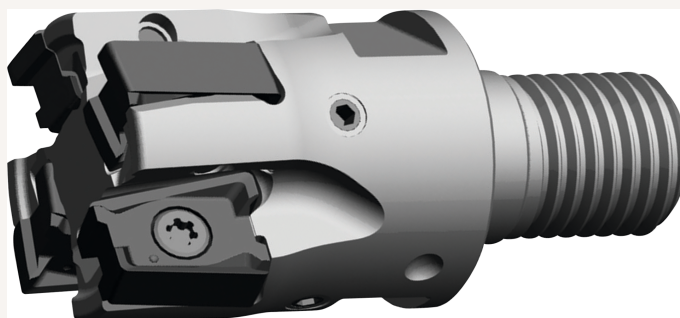




Einschraub-Eckfräser "VSM490" Z2 IK für WSP XN.U 15T6 D25mm

Art nr.: 17013725X2

innovative Schneidengeometrie ermöglicht ausgezeichnete Oberflächenqualitäten an Plan- und Schulterflächen sowie exakte 90° Schulterflächen mit "stufenlosen" Zeilenübergängen, robuste, doppelseitige Wendeschneidplatte mit 4 Schneidkanten



219,00 €

Technische Spezifikationen