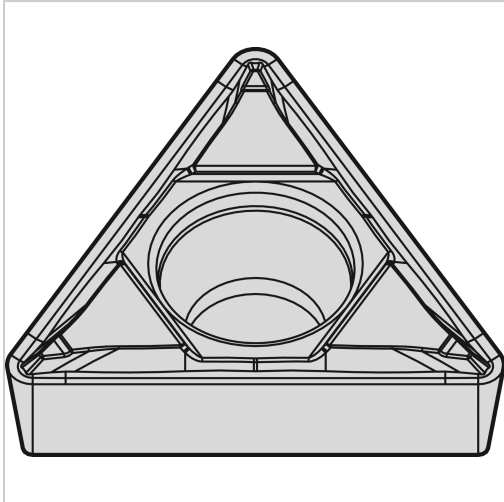




## Wendeschneidplatte ZrCN TCMT 110204 FP WP25CT



# WIDIA

## 7,50 €

Prices excl. VAT plus shipping costs

Art nr.: **193603WP25CT**

### Properties

Bearbeitung:	Schlichten
Beschichtung:	ZrCN
ISO-Code:	TCMT 110204 FP
Schnitt:	glatter schnitt

### Variants

Code	Schneidstoff	PU	Price/PU
193603WP25CT	WP25CT	1 piece	€7.50
193603WM25CT	WM25CT	1 piece	€7.50