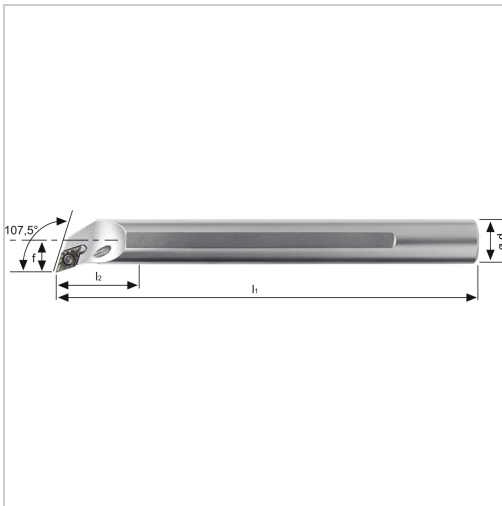




Bohrstange SDQC 107,5° IK Innenbearbeitung für DC.. 11.. WSP A20RSDQCL11 Stahl-Schaft links

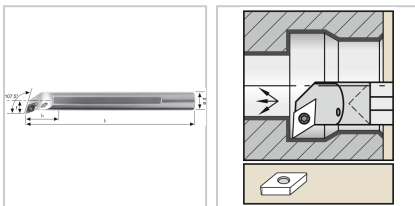


113,20 €

Prices excl. VAT plus shipping costs

Art nr.: 193017LA20R11

positive Bohrstange mit Innenkühlung für besseren Spanabtransport



Properties

Bearbeitungsverfahren:	Innendrehen
Einsatz:	zum Plan-, Kopier- und Längsdrehen auf CNC- und konventionellen Maschinen
Form des Schaftes:	Zylinder
IK:	ja
Material:	stahl
Norm:	Werksnorm
Passend zu:	WSP DC.. 11..
Y (°):	107,5

Variants

Code	f (mm)	Ersatzteile	l1 (mm)	Ausführung	Dmin (mm)	d (mm)	l2 (mm)	ISO-Code	PU	Price/PU
193017 RA20R 11	13	19S2EY Spannschraube	200	rechts	26	20	32	A20RS DQCR1 1	1 Stück	€113.20
193017 LA20R 11	13	19S2EY Spannschraube	200	links	26	20	32	A20RS DQCL1 1	1 Stück	€113.20
193017 RA25R 11	17	19S2EY Spannschraube	200	rechts	31,5	25	40	A25RS DQCR1 1	1 Stück	€142.80
193017 LA25R1 1	17	19S2EY Spannschraube	200	links	31,5	25	40	A25RS DQCL1 1	1 Stück	€142.80
193017 RA32S 11	22	19G1EY Gewindebuchse, 19S1EY Spannschraube , 19U3EY Unterleplatte	250	rechts	40	32	33,5	A32SS DQCR1 1	1 Stück	€234.00
193017 LA32S1 1	22	19G1EY Gewindebuchse, 19S1EY Spannschraube , 19U3EY Unterleplatte	250	links	40	32	33,5	A32SS DQCL1 1	1 Stück	€234.00

Code	f (mm)	Ersatzteile	l1 (mm)	Ausführung	Dmin (mm)	d (mm)	l2 (mm)	ISO-Code	PU	Price/PU
193017 RA40T1 1	27	19G1E Y Gewindebuchse, 19S1EY Spannschraube, 19U3E Y Unterleplatte	300	rechts	49	40	50	A40TS DQCR1 1	1 Stück	€297.60
193017 LA40T1 1	27	19G1E Y Gewindebuchse, 19S1EY Spannschraube, 19U3E Y Unterleplatte	300	links	49	40	50	A40TS DQCL1 1	1 Stück	€297.60