

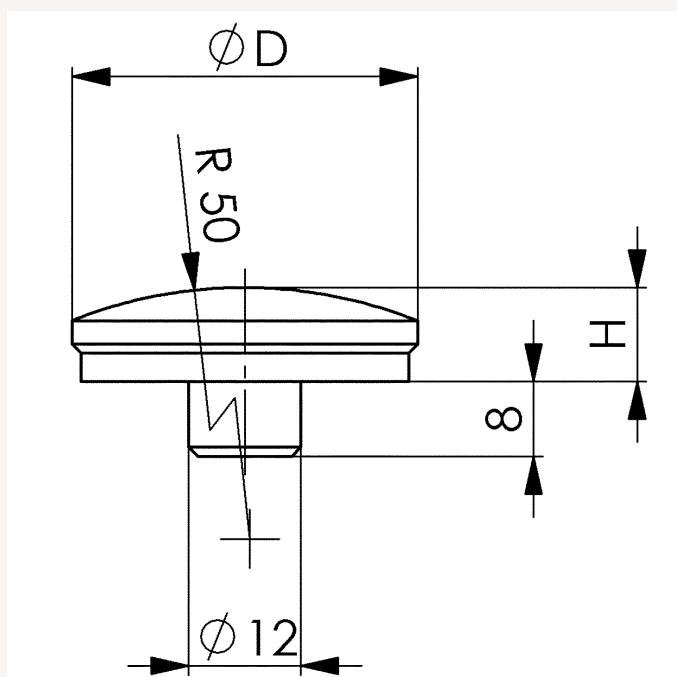


Kugelaufsatz D37xH10

Art nr.: 26382

Stahl vergütet, im Brünierton angelassen

11,00 €



Technische Spezifikationen