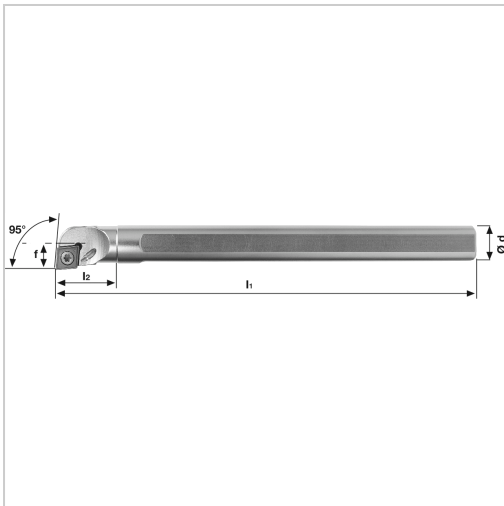




## Bohrstange SCLC 95° IK Innenbearbeitung für CC.. 09.. WSP E16RSCLCL09 HM-Schaft links

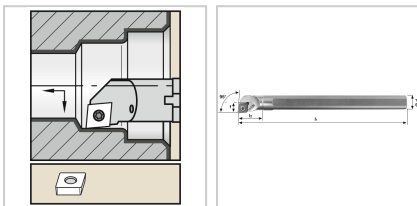


**443,80 €**

Prices excl. VAT plus shipping costs

Art nr.: **192604LE16R09**

positive Bohrstange mit Innenkühlung für besseren Spanabtransport, HM-Schaft für optimale Schwingungsdämpfung



### Properties

<b>Bearbeitungsverfahren:</b>	Innendrehen
<b>Einsatz:</b>	zum Plan- und Längsdrehen auf CNC- und konventionellen Maschinen
<b>Ersatzteile:</b>	19S2EY Spannschraube
<b>Form des Schaftes:</b>	Zylinder
<b>IK:</b>	ja
<b>Material:</b>	hm
<b>Norm:</b>	Werksnorm
<b>Passend zu:</b>	WSP CC.. 09..
<b>Y (°):</b>	95
<b>l2 (mm):</b>	16

## Variants

Code	f (mm)	Ausführung	d (mm)	l1 (mm)	Dmin (mm)	ISO-Code	PU	Price/PU
192604R E16R09	10	rechts	16	200	18	E16RSCL CR09	1 Stück	€443.80
<b>192604LE 16R09</b>	<b>10</b>	<b>links</b>	<b>16</b>	<b>200</b>	<b>18</b>	<b>E16RSCL CL09</b>	<b>1 Stück</b>	<b>€443.80</b>
192604R E20S09	12	rechts	20	250	23	E20SSCL CR09	1 Stück	€783.20
192604LE 20S09	12	links	20	250	23	E20SSCL CL09	1 Stück	€783.20