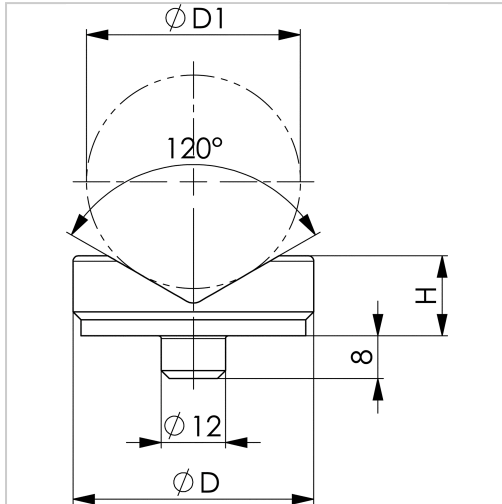




Prismaaufsatz Wellend. 10-50 D65xH30mm

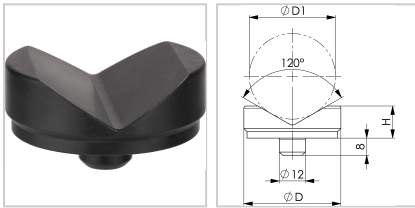


49,10 €

Prices excl. VAT plus shipping costs

Art nr.: **2638465**

Stahl vergütet, im Brünierton angelassen



Properties

Einsatz:

in Verbindung mit allen Schraubböcken geeignet, zum Unterstützen und Ausrichten von Guss- und Schmiedewerkstücken

Variants

Code	D (mm)	H (mm)	Gr-	D1 (mm)	PU	Price/PU
2638445	45	15	45	10 - 50	1 Stück	€26.40
2638465	65	30	65	22 - 100	1 Stück	€49.10