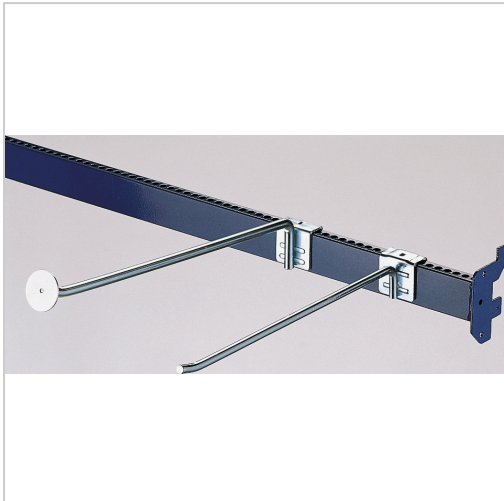




Aufsteckhalter verzinkt L400mm



Das Lagersystem

4,40 €

Prices excl. VAT plus shipping costs

Art nr.: **93966**

ohne Platte

Properties

L (mm):	400
Material:	Stahl
Oberfläche:	verzinkt
Tragfähigkeit (kg):	10