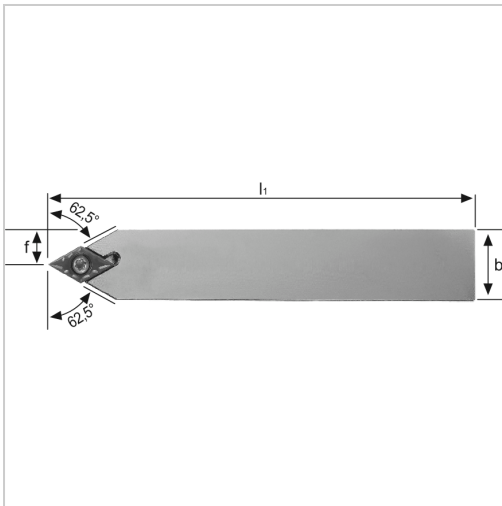




## Klemmhalter SDNCN Außenbearbeitung für DC.. 07.. WSP SDNCN0808D07 neutral

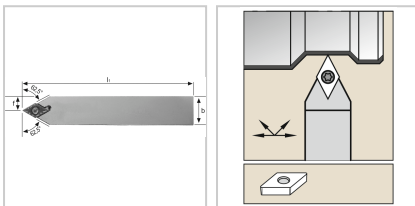


**81,00 €**

Prices excl. VAT plus shipping costs

Art nr.: **192902N0808D07**

positiver Klemmhalter, neutral



### Properties

<b>Ausführung:</b>	Neutral
<b>Bearbeitungsverfahren:</b>	Außendrehen
<b>Einsatz:</b>	zum Plan-, Kopier- und Längsdrehen auf CNC- und konventionellen Maschinen
<b>Ersatzteile:</b>	19S5EY Spannschraube
<b>Form des Schaftes:</b>	4-kant
<b>Norm:</b>	Werksnorm
<b>Passend zu:</b>	WSP DC.. 07..
<b>Y (°):</b>	

## Variants

Code	f (mm)	l1 (mm)	ISO-Code	Schafthöhe (mm)	Schaftbreite (mm)	PU	Price/PU
<b>192902N0808D07</b>	<b>4</b>	<b>60</b>	<b>SDNCN0808D07</b>	<b>8</b>	<b>8</b>	<b>1 Stück</b>	<b>€81.00</b>
192902N1010E07	5	70	SDNCN1010E07	10	10	1 Stück	€81.00
192902N1212F07	6	80	SDNCN1212F07	12	12	1 Stück	€81.00