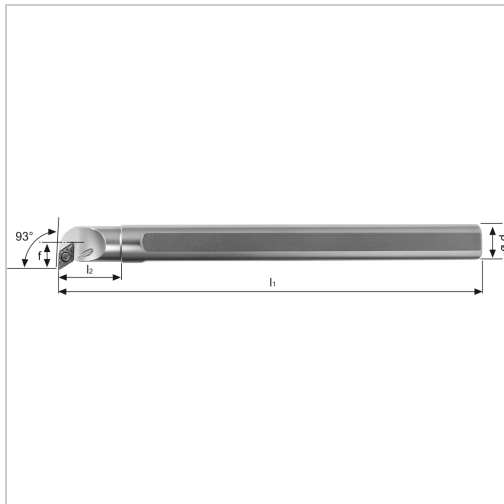




Bohrstange SDUC 93° IK Innenbearbeitung für DC.. 07.. WSP A12LSDUCL07 Stahl-Schaft links

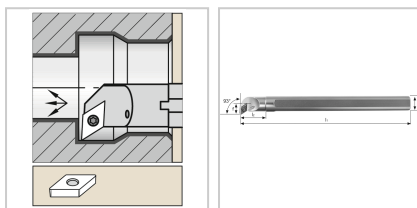


96,50 €

Prices excl. VAT plus shipping costs

Art nr.: **192903LA12L07**

positive Bohrstange mit Innenkühlung für besseren Spanabtransport



Properties

Bearbeitungsverfahren:	Innendrehen
Einsatz:	zum Plan-, Kopier- und Längsdrehen auf CNC- und konventionellen Maschinen
Ersatzteile:	19S6EY Spannschraube
Form des Schaftes:	Zylinder
IK:	ja
Material:	stahl
Norm:	Werksnorm
Passend zu:	WSP DC.. 07..
Y (°):	93

Variants

Code	d (mm)	f (mm)	ISO-Code	l1 (mm)	l2 (mm)	Dmin (mm)	Ausführung	PU	Price/PU
192903R A10K07	10	7	A10KSD UCR07	125	15,6	13,5	rechts	1 piece	€96.50
192903L A10K07	10	7	A10KSD UCL07	125	15,6	13,5	links	1 piece	€96.50
192903R A12L07	12	9	A12LSD UCR07	140	22,6	16	rechts	1 piece	€96.50
192903L A12L07	12	9	A12LSD UCL07	140	22,6	16	links	1 piece	€96.50
192903R A16Q07	16	11	A16QSD UCR07	180	27	20	rechts	1 piece	€111.90
192903L A16Q07	16	11	A16QSD UCL07	180	27	20	links	1 piece	€111.90