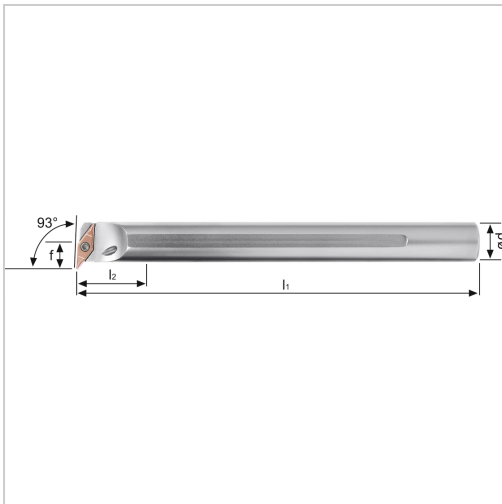




Bohrstange SVUC 93° IK Innenbearbeitung für VC.. 16.. WSP A25RSVUCL16 Stahl-Schaft links

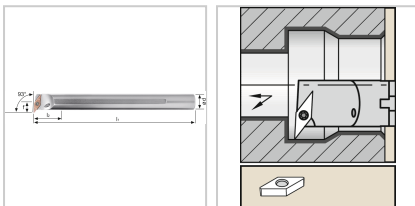


166,30 €

Prices excl. VAT plus shipping costs

Art nr.: **19615LA25R16**

positive Bohrstange mit Innenkühlung für besseren Spanabtransport



Properties

Bearbeitungsverfahren:	Innendrehen
Einsatz:	zum Plan- und Längsdrehen auf CNC- und konventionellen Maschinen
Form des Schaftes:	Zylinder
IK:	ja
Material:	stahl
Norm:	Werksnorm
Passend zu:	WSP VC.. 16..
Y (°):	93

Variants

Code	f (mm)	Ersatzteile	Dmin (mm)	l1 (mm)	Ausführung	ISO-Code	d (mm)	l2 (mm)	PU	Price/PU
19615R A25R16	17	19S2EY Spannschraube	32	200	rechts	A25RS VUCR16	25	25,5	1 Stück	€166.30
19615L A25R16	17	19S2EY Spannschraube	32	200	links	A25RS VUCL16	25	25,5	1 Stück	€166.30
19615R A32S16	22	19G1EY Gewindebuchse, 19S1EY Spannschraube, 19U7EY Unterleplatte	40	250	rechts	A32SS VUCR16	32	33,5	1 Stück	€278.80
19615L A32S16	22	19G1EY Gewindebuchse, 19S1EY Spannschraube, 19U7EY Unterleplatte	40	250	links	A32SS VUCL16	32	33,5	1 Stück	€278.80

Code	f (mm)	Ersatzteile	Dmin (mm)	l1 (mm)	Ausführung	ISO-Code	d (mm)	l2 (mm)	PU	Price/PU
19615R A40T16	27	19G1E Y Gewindebuchse, 19S1EY Spannschraube, 19U7E Y Unterleplatte	49	300	rechts	A40TS VUCR1 6	40	40	1 Stück	€342.60
19615L A40T16	27	19G1E Y Gewindebuchse, 19S1EY Spannschraube, 19U7E Y Unterleplatte	49	300	links	A40TS VUCL1 6	40	40	1 Stück	€342.60