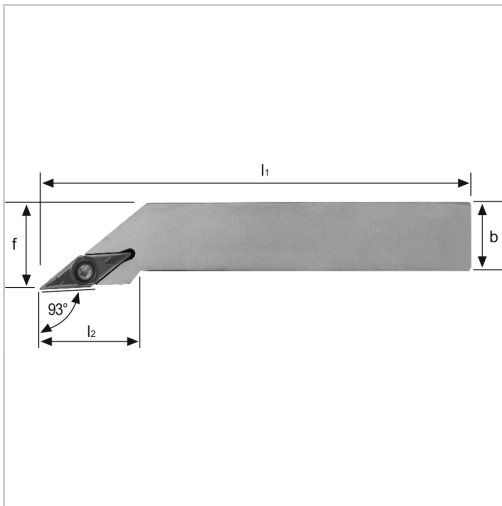




Klemmhalter SVJC 93° Außenbearbeitung für VC.. 11.. WSP SVJCR2020K11 rechts

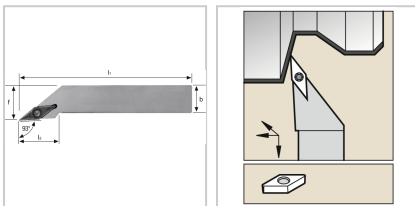


107,40 €

Prices excl. VAT plus shipping costs

Art nr.: **19600R2020K11**

positiver Klemmhalter



Properties

Bearbeitungsverfahren:	Außendrehen
Einsatz:	zum Plan-, Kopier- und Längsdrehen auf CNC- und konventionellen Maschinen
Ersatzteile:	19S5EY Spannschraube
Form des Schaftes:	4-kant
Norm:	Werksnorm
Passend zu:	WSP VC.. 11..
Y (°):	93

Variants

Code	ISO-Code	Ausführung	l2 (mm)	l1 (mm)	f (mm)	Schafthöhe (mm)	Schaftbreite (mm)	PU	Price/PU
19600R1 212F11	SVJCR1 212F11	rechts	21,5	80	16	12	12	1 Stück	€99.40
19600L1 212F11	SVJCL1 212F11	links	21,5	80	16	12	12	1 Stück	€99.40
19600R1 616H11	SVJCR1 616H11	rechts	21,5	100	20	16	16	1 Stück	€99.40
19600L1 616H11	SVJCL1 616H11	links	21,5	100	20	16	16	1 Stück	€99.40
19600R2 020K11	SVJCR2 020K11	rechts	24	125	25	20	20	1 Stück	€107.40
19600L2 020K11	SVJCL2 020K11	links	24	125	25	20	20	1 Stück	€107.40
19600R2 525M11	SVJCR2 525M11	rechts	26	150	32	25	25	1 Stück	€118.20
19600L2 525M11	SVJCL2 525M11	links	26	150	32	25	25	1 Stück	€118.20