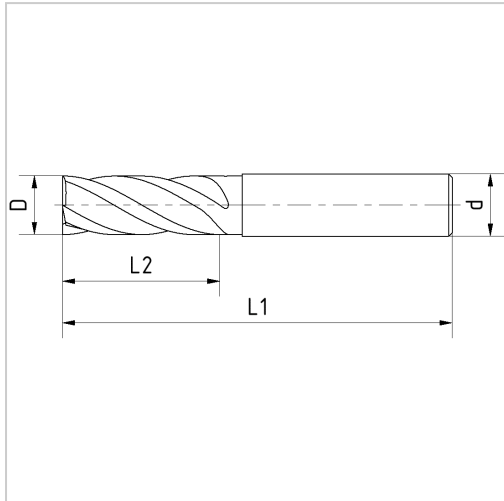




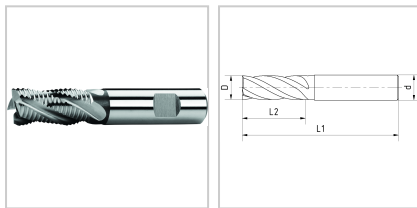
## Schrupfräser HSSE-Co8 D16mm Z4 Typ NR DIN844K/1835-B kurz



**38,56 €**

Prices excl. VAT plus shipping costs

Art nr.: **1667616**



### Properties

<b>Bearbeitungsverfahren:</b>	Umfang / Rampen / Tauchen
<b>Drallrichtung:</b>	rechts
<b>Drallwinkel (°):</b>	30
<b>Einsatz:</b>	geeignet zum Schrump- und Taschenfräsen mit Schnittbreiten von max. 0,5 x D in Material bis 900 N/mm <sup>2</sup> , mit grobem Kordelprofil, produziert kurze, leicht zu entfernende Späne
<b>Einsatzgebiet:</b>	Edelstahl, Gusseisen, Nichteisenmetalle, Stahl
<b>Einsatzgebiet Nebenanwendung:</b>	Edelstahl
<b>Material:</b>	HSSE-Co8
<b>Norm:</b>	DIN 844-K/DIN 1835-B
<b>Schaft:</b>	HB
<b>Schneidrichtung:</b>	rechts

Typ: NR

## Variants

Code	L1 (mm)	D (mm)	Z	d (mm)	L2 (mm)	PU	Price/PU
166766	57	6	4	6	13	1 Stück	€21.66
166767	66	7	4	10	16	1 Stück	€30.82
166768	69	8	4	10	19	1 Stück	€23.68
166769	69	9	4	10	19	1 Stück	€32.61
1667610	72	10	4	10	22	1 piece	€23.21
1667611	79	11	4	12	22	1 Stück	€41.77
1667612	83	12	4	12	26	1 Stück	€29.27
1667614	83	14	4	12	26	1 Stück	€34.15
1667615	83	15	4	12	26	1 Stück	€47.24
<b>1667616</b>	<b>92</b>	<b>16</b>	<b>4</b>	<b>16</b>	<b>32</b>	<b>1 Stück</b>	<b>€38.56</b>
1667618	92	18	4	16	32	1 Stück	€45.58
1667622	104	22	5	20	38	1 Stück	€83.30
1667620	104	20	4	20	38	1 Stück	€52.24
1667625	121	25	5	25	45	1 Stück	€84.25
1667628	121	28	5	25	45	1 Stück	€111.38
1667630	121	30	5	25	45	1 Stück	€123.28