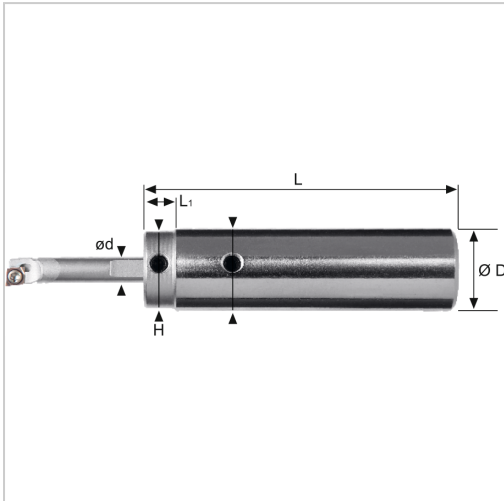




## Adapter Minibohrstange IK für 19250... D5mm



**138,80 €**

Prices excl. VAT plus shipping costs

Art nr.: **1923335**

zur Aufnahme der Mini-Bohrstangen SCLC 95°, Art.-Nr. 192331..., kann durch Spannfläche in handelsüblichen Bohrstanthaltern gespannt werden, Lieferung ohne Bohrstanze

### Properties

D (mm):	16
Einsatz:	zum Plan- und Längsdrehen auf CNC- und konventionellen Maschinen
H (mm):	15
L (mm):	80
I2 (mm):	6

### Variants

Code	d (mm)	PU	Price/PU
1923334	4	1 Stück	€138.80
<b>1923335</b>	<b>5</b>	<b>1 Stück</b>	<b>€138.80</b>
1923336	6	1 Stück	€138.80