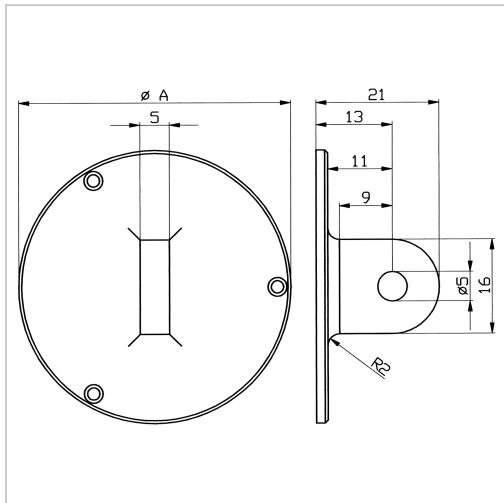




## Einspannöse Messuhren für Gehäuse 58mm Mehrpreis zur Messuhr!



**5,40 €**

Prices excl. VAT plus shipping costs

Art nr.: **335813**

Aufnahmebohrung standardmässig 5 mm, auf Wunsch mit 6 mm lieferbar

### Properties

**Einsatz:**

für Messuhren mit einem Gehäusedurchmesser von 58 mm