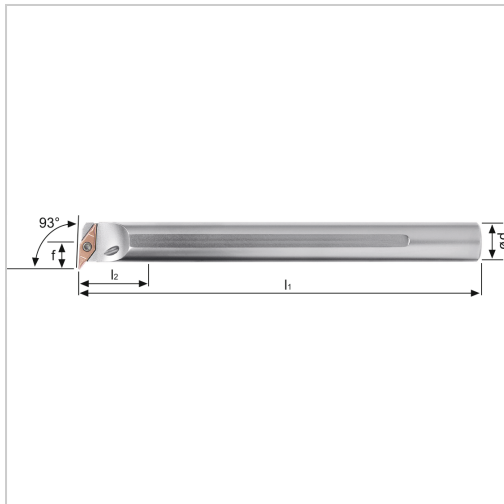




Bohrstange SVUC 93° IK Innenbearbeitung für VC.. 11.. WSP A16QSVUCL11 Stahl-Schaft links

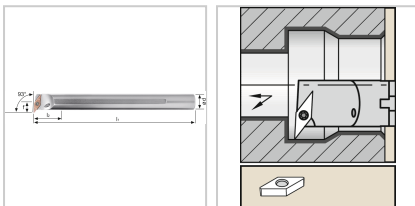


133,80 €

Prices excl. VAT plus shipping costs

Art nr.: **196004LA16Q11**

positive Bohrstange mit Innenkühlung für besseren Spanabtransport



Properties

Bearbeitungsverfahren:	Innendrehen
Einsatz:	zum Plan- und Längsdrehen auf CNC- und konventionellen Maschinen
Ersatzteile:	19S6EY Spannschraube
Form des Schaftes:	Zylinder
IK:	ja
Material:	stahl
Norm:	Werksnorm
Passend zu:	WSP VC.. 11..
Y (°):	93

Variants

Code	ISO-Code	l1 (mm)	Dmin (mm)	d (mm)	Ausführung	l2 (mm)	f (mm)	PU	Price/PU
196004R A16Q11	A16QSV UCR11	180	21	16	rechts	16,5	11	1 Stück	€133.80
196004L A16Q11	A16QSV UCL11	180	21	16	links	16,5	11	1 Stück	€133.80
196004R A20R11	A20RSV UCR11	200	25	20	rechts	20,5	13	1 Stück	€139.90
196004L A20R11	A20RSV UCL11	200	25	20	links	20,5	13	1 Stück	€139.90