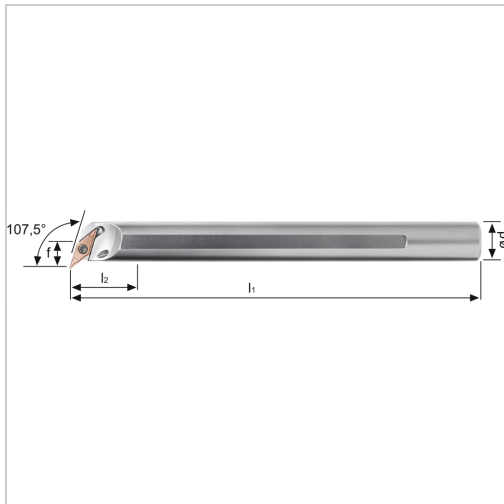




Bohrstange SVQC 107,5° IK Innenbearbeitung für VC.. 11.. WSP A16QSVQCL11 Stahl-Schaft links

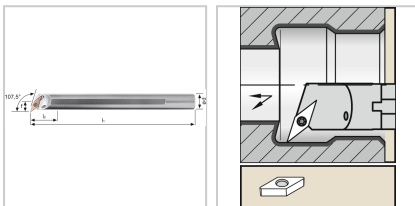


133,80 €

Prices excl. VAT plus shipping costs

Art nr.: **19601LA16Q11**

positive Bohrstange mit Innenkühlung für besseren Spanabtransport



Properties

Bearbeitungsverfahren:	Innendrehen
Einsatz:	zum Plan- und Längsdrehen auf CNC- und konventionellen Maschinen
Ersatzteile:	19S6EY Spannschraube
Form des Schaftes:	zylinder
IK:	ja
Material:	Stahl
Norm:	Werksnorm
Passend zu:	WSP VC.. 11..
Y (°):	107,5

Variants

Code	d (mm)	Dmin (mm)	Ausführung	l2 (mm)	ISO-Code	f (mm)	l1 (mm)	L (mm)	für Größe	PU	Price/PU
19601 RA16M 11	16	21	-	29	-	-	-	150	19S6E Y Spann schrau be	1 piece	€45.00
19601 RA16Q 11	16	21	rechts	16,5	A16QS VQCR 11	11	180	-	-	1 Stück	€133.8 0
19601 LA16Q 11	16	21	links	16,5	A16QS VQCR 11	11	180	-	-	1 Stück	€133.8 0
19601 RA20R 11	20	24	rechts	26,1	A20RS VQCR 11	13	200	-	-	1 Stück	€139.9 0
19601L A20R1 1	20	24	links	26,1	A20RS VQCL1 1	13	200	-	-	1 Stück	€139.9 0