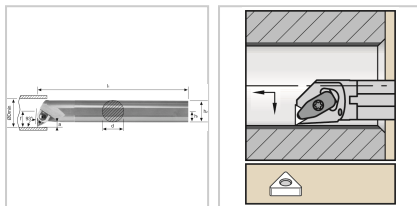
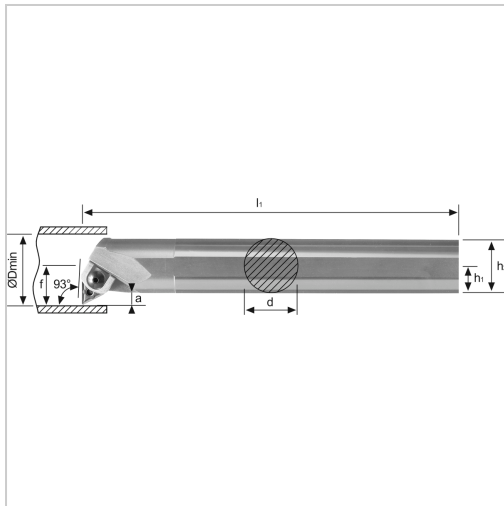




## Bohrstange MTFN 93° IK Innenbearbeitung für TN.. 16.. WSP A32SMTFNL16 Stahl-Schaft links



**284,70 €**

Prices excl. VAT plus shipping costs

Art nr.: **196588LA32S16**

positive Bohrstange mit Innenkühlung für besseren Spanabtransport

**Hinweis:**

Auf Anfrage auch mit Spannpratze (D-Klemmung) lieferbar!

### Properties

<b>Bearbeitungsverfahren:</b>	Innendrehen
<b>Einsatz:</b>	zum Plan-, Kopier- und Längsdrehen auf CNC- und konventionellen Maschinen
<b>Ersatzteile:</b>	19KL1EY Klemme, 19SP1EY Spannpratze, 19PS1EY Passstift, 19U10EY Unterlegplatte
<b>Form des Schaftes:</b>	Zylinder
<b>IK:</b>	ja
<b>Material:</b>	stahl
<b>Norm:</b>	Werksnorm
<b>Passend zu:</b>	WSP TN.. 16..
<b>Y (°):</b>	93

## Variants

Code	f (mm)	l1 (mm)	Dmin (mm)	ISO-Code	Ausführung	d (mm)	PU	Price/PU
196588R A32S16	22	250	44	A32SMTF NR16	rechts	32	1 Stück	€284.70
<b>196588LA 32S16</b>	<b>22</b>	<b>250</b>	<b>44</b>	<b>A32SMTF NL16</b>	<b>links</b>	<b>32</b>	<b>1 Stück</b>	<b>€284.70</b>
196588R A40T16	27	300	54	A40TMTF NR16	rechts	40	1 Stück	€351.20
196588LA 40T16	27	300	54	A40TMTF NL16	links	40	1 Stück	€351.20