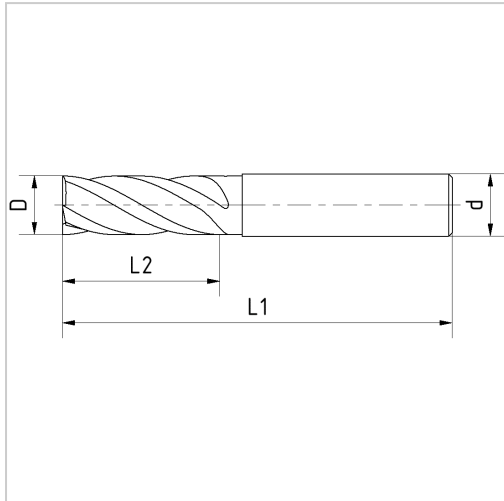




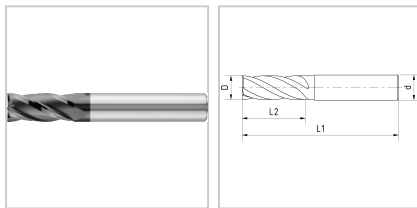
## Schafffräser VHM D15mm Z4 Typ N EYLSuper DIN6527L/6535-HA lang



**112,60 €**

Prices excl. VAT plus shipping costs

Art nr.: **16162215**



### Properties

<b>Bearbeitungsverfahren:</b>	Umfang / Rampen / Tauchen
<b>Beschichtung:</b>	Eyl-Super
<b>Drallrichtung:</b>	rechts
<b>Drallwinkel (°):</b>	30
<b>Einsatz:</b>	für den universellen Einsatz, geeignet zum Schlichten sowie Besäumen von Materialien bis ca. 1300 N/mm <sup>2</sup> mit Schnittbreiten von ca. 0,1-0,2 x D, durch die besondere Nutgeometrie kann das Werkzeug ebenso zum Schruppschlichten mit Schnittbreiten von ca. 0
<b>Einsatzgebiet:</b>	Edelstahl, Gusseisen, Nichteisenmetalle, Stahl
<b>Material:</b>	VHM
<b>Norm:</b>	DIN 6527-L

Schaft:	HA
Schneidrichtung:	rechts
Typ:	N
Z:	4

### Variants

Code	L1 (mm)	D (mm)	L2 (mm)	d (mm)	PU	Price/PU
1616222	50	2	7	4	1 Stück	€17.70
1616222,5	50	2,5	8	4	1 Stück	€17.70
1616223	50	3	8	4	1 Stück	€17.70
1616223,5	50	3,5	10	4	1 Stück	€17.70
1616224	50	4	11	4	1 Stück	€17.70
1616224,5	50	4,5	11	5	1 Stück	€21.80
1616225,5	57	5,5	13	6	1 Stück	€21.80
1616226	57	6	13	6	1 Stück	€21.80
1616226,5	60	6,5	16	7	1 Stück	€36.30
1616227	60	7	16	7	1 Stück	€36.30
1616227,5	63	7,5	19	8	1 Stück	€36.30
1616228	63	8	19	8	1 Stück	€36.30
1616228,5	67	8,5	19	9	1 Stück	€51.70
1616229	67	9	19	9	1 Stück	€51.70
1616229,5	72	9,5	22	10	1 Stück	€51.70
16162210	72	10	22	10	1 Stück	€51.70
16162211	83	11	26	11	1 Stück	€71.20
16162212	83	12	26	12	1 Stück	€71.20
16162213	83	13	26	13	1 Stück	€95.40
16162214	83	14	26	14	1 Stück	€95.40
<b>16162215</b>	<b>92</b>	<b>15</b>	<b>32</b>	<b>15</b>	<b>1 Stück</b>	<b>€112.60</b>
16162216	92	16	32	16	1 Stück	€112.60
16162218	92	18	32	18	1 Stück	€113.80
16162220	104	20	38	20	1 Stück	€179.30
1616225	50	5	13	5	1 Stück	€21.80