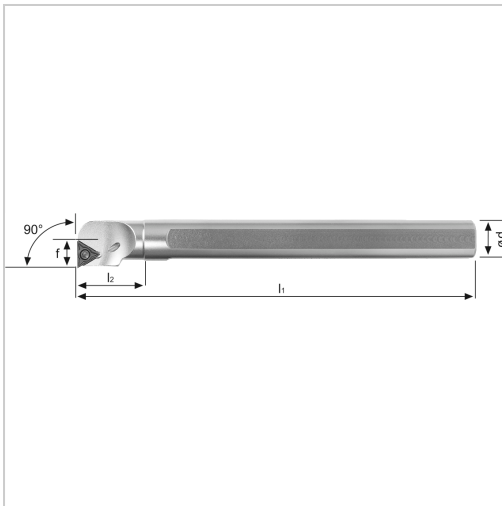




## Bohrstange STFC 90° IK Innenbearbeitung für TC.. 11.. WSP A16QSTFCR11 Stahl-Schaft rechts

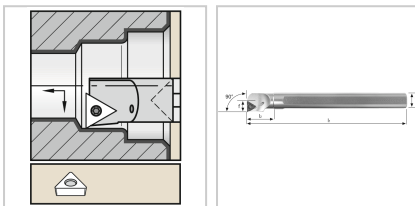


**111,90 €**

Prices excl. VAT plus shipping costs

Art nr.: 193600RA16Q11

positive Bohrstange mit Innenkühlung für besseren Spanabtransport



### Properties

<b>Bearbeitungsverfahren:</b>	Innendrehen
<b>Einsatz:</b>	zum Kopier- und Längsdrehen auf CNC- und konventionellen Maschinen
<b>Ersatzteile:</b>	19S6EY Spannschraube
<b>Form des Schaftes:</b>	Zylinder
<b>IK:</b>	ja
<b>Material:</b>	stahl
<b>Norm:</b>	Werksnorm
<b>Passend zu:</b>	WSP TC.. 11..
<b>Y (°):</b>	90

## Variants

Code	d (mm)	l2 (mm)	Ausführung	f (mm)	Dmin (mm)	l1 (mm)	ISO-Code	PU	Price/PU
193600R A10K11	10	22,8	rechts	7	13	125	A10KST FCR11	1 Stück	€96.60
193600L A10K11	10	22,8	links	7	13	125	A10KST FCL11	1 Stück	€96.60
193600R A12L11	12	26,5	rechts	9	16	140	A12LST FCR11	1 Stück	€96.60
193600L A12L11	12	26,5	links	9	16	140	A12LST FCL11	1 Stück	€96.60
<b>193600R A16Q11</b>	<b>16</b>	<b>26,7</b>	<b>rechts</b>	<b>11</b>	<b>20</b>	<b>180</b>	<b>A16QST FCR11</b>	<b>1 Stück</b>	<b>€111.90</b>
193600L A16Q11	16	26,7	links	11	20	180	A16QST FCL11	1 Stück	€111.90