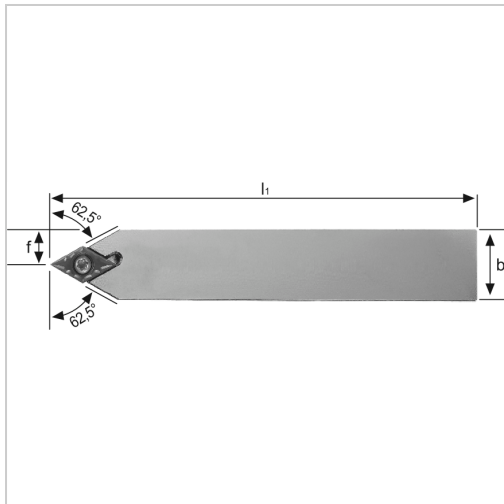




Klemmhalter SDNCN Außenbearbeitung für DC.. 11.. WSP SDNCN1616H11 neutral

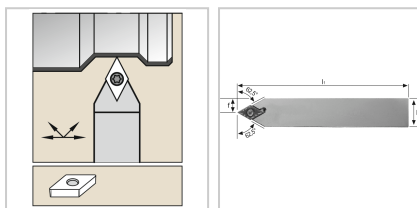


96,50 €

Prices excl. VAT plus shipping costs

Art nr.: **193013N1616H11**

positiver Klemmhalter, neutral



Properties

Ausführung:	Neutral
Bearbeitungsverfahren:	Außendrehen
Einsatz:	zum Plan-, Kopier- und Längsdrehen auf CNC- und konventionellen Maschinen
Ersatzteile:	19G1EY Gewindebuchse /19S1EY Spanschraube /19U3EY Unterlegplatte
Form des Schaftes:	4-kant
Norm:	Werksnorm
Passend zu:	WSP DC.. 11..
Y (°):	

Variants

Code	Schafthöhe (mm)	f (mm)	Schaftbreite (mm)	ISO-Code	l1 (mm)	PU	Price/PU
193013N16 16H11	16	8	16	SDNCN161 6H11	100	1 Stück	€96.50
193013N20 20K11	20	10	20	SDNCN202 0K11	125	1 Stück	€98.10
193013N25 25M11	25	12,5	25	SDNCN252 5M11	150	1 Stück	€109.00