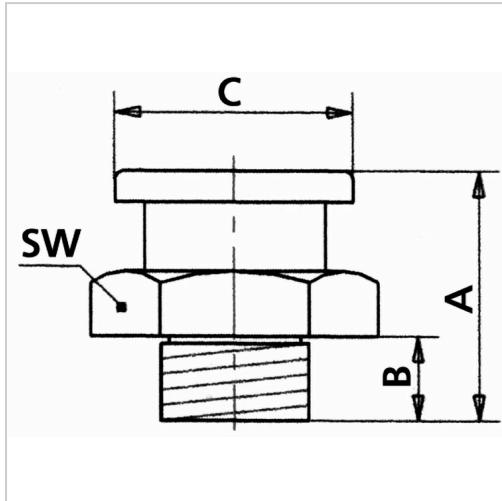




Flachschmiernippel M1 SW17mm 6-kant verzinkt M6X1

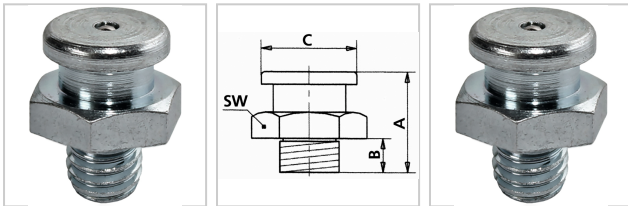


1,60 €

Prices excl. VAT plus shipping costs

Art nr.: **826184M6X1**

sechskant, gehärtet, Rundkopf



Properties

A (mm):	17,5
B (mm):	5,5
C (mm):	16
D (mm):	16
Einsatz:	Abschmierung mit Schiebekupplung (Art.-Nr. 8261616)
Material:	stahl
Norm:	DIN 3404
Oberfläche:	verzinkt
SW (mm):	17

Variants

Code	VPE	Gewinde	Ausführung	PU	Price/PU
826184M6X1	100	M6X1	-	1 Stück	€1.60
826184M8X1	100	M8x1	-	1 Stück	€1.60
826184M10X1	50	M10x1	-	1 Stück	€1.60
826184G1/4	50	G1/4	sechskant	1 piece	€0.60