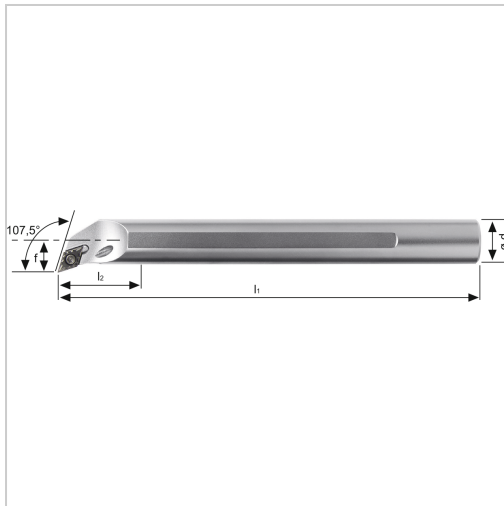




## Bohrstange SDQC 107,5° IK Innenbearbeitung für DC.. 07.. WSP E10KSDQCR07 HM-Schaft rechts

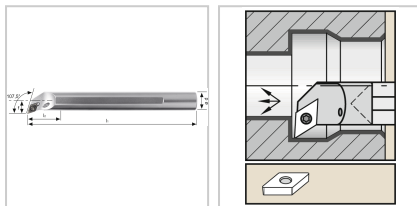


**186,50 €**

Prices excl. VAT plus shipping costs

Art nr.: **192908RE10K07**

positive Bohrstange mit Innenkühlung für besseren Spanabtransport, HM-Schaft für optimale Schwingungsdämpfung



### Properties

<b>Bearbeitungsverfahren:</b>	Innendrehen
<b>Einsatz:</b>	zum Plan-, Kopier- und Längsdrehen auf CNC- und konventionellen Maschinen
<b>Ersatzteile:</b>	19S6EY Spannschraube
<b>Form des Schaftes:</b>	Zylinder
<b>IK:</b>	ja
<b>Material:</b>	hm
<b>Norm:</b>	Werksnorm
<b>Passend zu:</b>	WSP DC.. 07..
<b>Y (°):</b>	107,5

## Variants

Code	d (mm)	f (mm)	l1 (mm)	Ausführung	l2 (mm)	ISO-Code	Dmin (mm)	PU	Price/PU
192908R E08K07	8	7	125	rechts	10	E08KSD QCR07	12	1 piece	€186.50
192908L E08K07	8	7	125	links	10	E08KSD QCL07	12	1 piece	€186.50
<b>192908R E10K07</b>	<b>10</b>	<b>7</b>	<b>125</b>	<b>rechts</b>	<b>10</b>	<b>E10KSD QCR07</b>	<b>13</b>	<b>1 piece</b>	<b>€186.50</b>
192908L E10K07	10	7	125	links	10	E10KSD QCL07	13	1 piece	€186.50
192908R E12M07	12	8,5	150	rechts	12,5	E12MSD QCR07	16	1 piece	€206.40
192908L E12M07	12	8,5	150	links	12,5	E12MSD QCL07	16	1 piece	€206.40
192908R E16R07	16	10	200	rechts	16,5	E16RSD QCR07	20	1 piece	€340.90
192908L E16R07	16	10	200	links	16,5	E16RSD QCL07	20	1 piece	€340.90