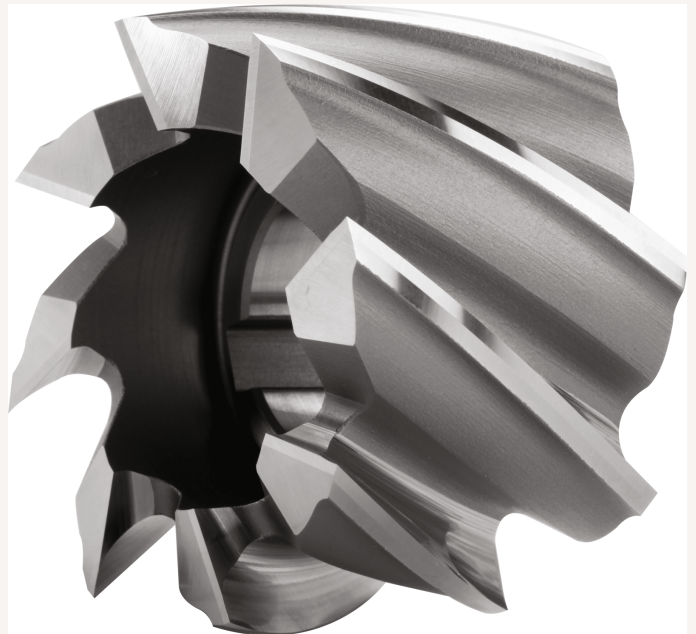




Walzenstirnfräser HSSE Z6 Typ N 30° DIN1880 40x32x16mm

Art nr.: 16860240X32

113,40 €



Technische Spezifikationen