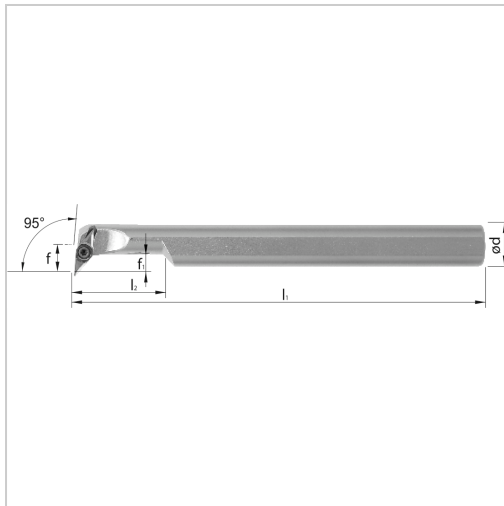




Bohrstange SVLC 95° IK Innenbearbeitung für VC.. 07.. WSP A10HSVLCL07 Stahl-Schaft links



77,80 €

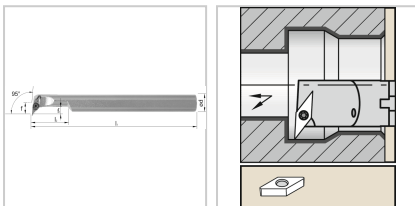
Prices excl. VAT plus shipping costs

Art nr.: **19574LA10H07**

positive Bohrstange mit Innenkühlung für besseren Spanabtransport

Hinweis:

Auf Anfrage auch mit Hartmetallschaft lieferbar!



Properties

Bearbeitungsverfahren:	Innendrehen
Einsatz:	zum Plan-, Kopier- und Längsdrehen auf CNC- und konventionellen Maschinen
Ersatzteile:	19S11EY Spannschraube
Form des Schaftes:	Zylinder
IK:	ja
Material:	stahl
Norm:	Werksnorm
Passend zu:	WSP VC.. 07..
Y (°):	95

Variants

Code	ISO-Code	f (mm)	l1 (mm)	d (mm)	l2 (mm)	Dmin (mm)	Ausführung	PU	Price/PU
19574R A10H07	A10HSV LCR07	7	100	10	22	12,5	rechts	1 Stück	€77.80
19574LA 10H07	A10HSV LCL07	7	100	10	22	12,5	links	1 Stück	€77.80
19574R A12K07	A12KSV LCR07	9	125	12	28	15,5	rechts	1 Stück	€82.60
19574LA 12K07	A12KSV LCL07	9	125	12	28	15,5	links	1 Stück	€82.60
19574R A16M07	A16MSV LCR07	11	150	16	36	19,5	rechts	1 Stück	€96.50
19574LA 16M07	A16MSV LCL07	11	150	16	36	19,5	links	1 Stück	€96.50