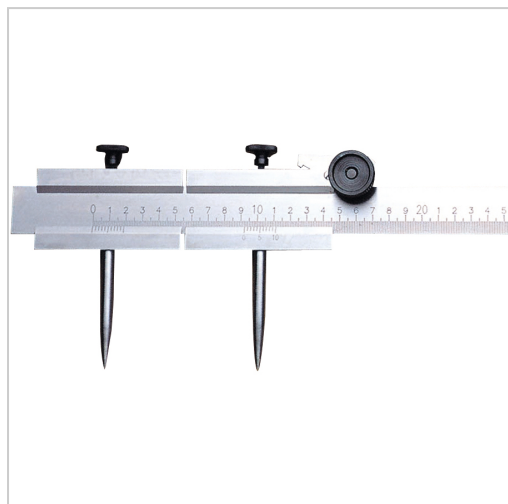




Stangenzirkel Abl. 0,1mm mit Feineinstellung L1500mm



247,70 €

Prices excl. VAT plus shipping costs

Art nr.: **317721500**

austauschbare Spitzen, Feinverstellung durch Reibrad, Feststellschraube, Messstange aus Flachstahl mit mm-Teilung

Properties

Ablesung (mm):	0,1
Anzeige:	Nonius
Material:	stahl

Variants

Code	L (mm)	PU	Price/PU
31772500	500	1 Stück	€116.80
317721000	1000	1 Stück	€170.20
317721500	1500	1 Stück	€247.70
317722000	2000	1 Stück	€292.40
317723000	3000	1 Stück	€537.90