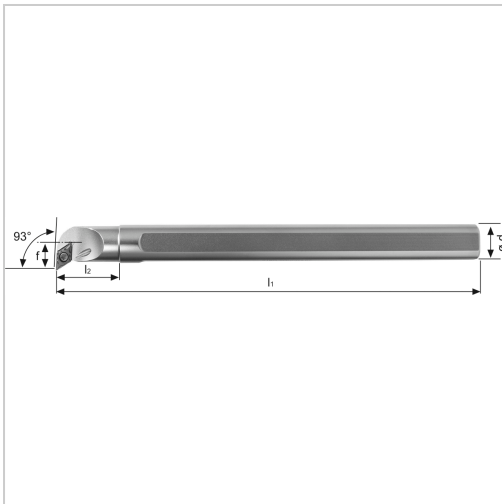




Bohrstange SDUC 93° IK Innenbearbeitung für DC.. 11.. WSP A20RSDUCL11 Stahl-Schaft links

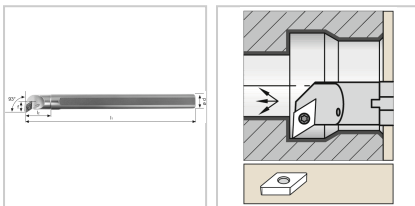


105,90 €

Prices excl. VAT plus shipping costs

Art nr.: 193014LA20R11

positive Bohrstange mit Innenkühlung für besseren
Spanabtransport



Properties

Bearbeitungsverfahren:	Innendrehen
Einsatz:	zum Plan-, Kopier- und Längsdrehen auf CNC- und konventionellen Maschinen
Form des Schaftes:	Zylinder
IK:	ja
Material:	stahl
Norm:	Werksnorm
Passend zu:	WSP DC.. 11..
Y (°):	93

Variants

Code	l2 (mm)	ISO-Code	Ersatzteile	l1 (mm)	Dmin (mm)	Ausführung	d (mm)	f (mm)	PU	Price/PU
193014 RA20R 11	33,8	A20RS DUCR1 1	19S2EY Spannschraube	200	25	rechts	20	13	1 Stück	€105.90
193014 LA20R 11	33,8	A20RS DUCL1 1	19S2EY Spannschraube	200	25	links	20	13	1 Stück	€105.90
193014 RA25R 11	35,8	A25RS DUCR1 1	19S2EY Spannschraube	200	32	rechts	25	17	1 Stück	€145.60
193014 LA25R1 1	35,8	A25RS DUCL1 1	19S2EY Spannschraube	200	32	links	25	17	1 Stück	€145.60
193014 RA32S 11	18,5	A32SS DUCR1 1	19G1EY Gewindebuchse, 19S1EY Spannschraube , 19U3EY Unterleplatte	250	40	rechts	32	22	1 Stück	€237.80
193014 LA32S1 1	18,5	A32SS DUCL1 1	19G1EY Gewindebuchse, 19S1EY Spannschraube , 19U3EY Unterleplatte	250	40	links	32	22	1 Stück	€237.80

Code	l2 (mm)	ISO-Code	Ersatzteile	l1 (mm)	Dmin (mm)	Ausführung	d (mm)	f (mm)	PU	Price/PU
193014 RA40T1 1	18,5	A40TS DUCR1 1	19G1E Y Gewind ebuchs e, 19S1EY Spanns chraube , 19U3E Y Unterle gplatte	300	49	rechts	40	27	1 Stück	€301.20
193014 LA40T1 1	18,5	A40TS DUCL1 1	19G1E Y Gewind ebuchs e, 19S1EY Spanns chraube , 19U3E Y Unterle gplatte	300	49	links	40	27	1 Stück	€301.20