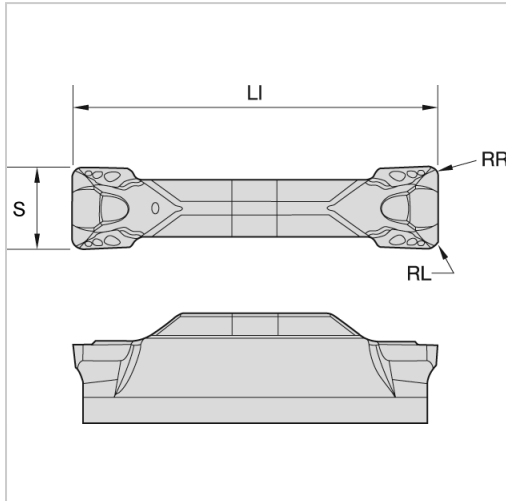




Stecheinsatz WMT-U-PT™ neutral WU25PT 3mm



WIDIA

22,30 €

Prices excl. VAT plus shipping costs

Art nr.: **1996043**

Hinweis:

Präzisionsausführung und andere Eckenradien auf Anfrage!

Properties

Ausführung:	gepresst
Beschichtung:	TiAlN
Einsatz:	zum Einstechen, Abstechen und Stechdrehen
Einsatzgebiet:	Edelstahl, Nichteisenmetalle, Sonderlegierungen
Norm:	Werksnorm
Schneidstoff:	WU25PT
Spanbrecher:	Ja

Variants

Code	Länge des Schneidkörpers (mm)	R (mm)	für Größe	S (mm)	PU	Price/PU
1996042	19,23	0,15	2	2,05	1 Stück	€22.15
1996043	25,81	0,31	3	3,05	1 Stück	€22.30

Code	Länge des Schneidkörpers (mm)	R (mm)	für Größe	S (mm)	PU	Price/PU
1996044	25,53	0,31	4	4,05	1 Stück	€23.70
1996045	28,69	0,31	5	5,05	1 Stück	€26.65
1996046	28,76	0,3	6	6,05	1 Stück	€29.30
1996048	28,7	0,61	8	8,05	1 Stück	€33.20