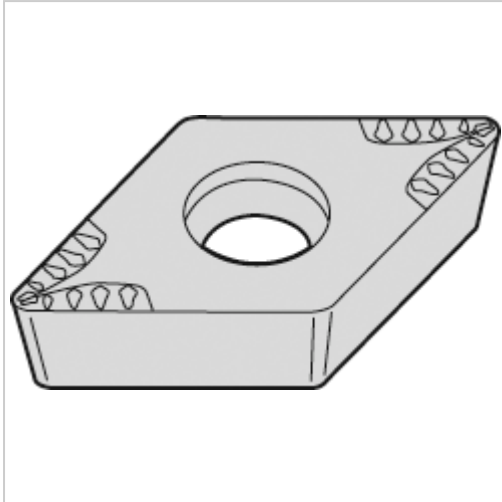




## Wendeschneidplatte ZrCN DCMT 11T308 MU WP25CT

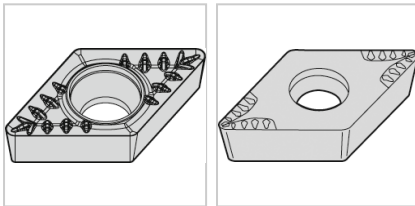


# WIDIA

## 9,62 €

Prices excl. VAT plus shipping costs

Art nr.: **193039WP25CT**



### Properties

Spanbrecher: Ja

### Variants

Code	Spanleits tufe	Schneids toff	Schnitt	Beschich tung	Bearbeitu ng	ISO-Code	PU	Price/PU
193043W P25CT	MP	WP25CT	stark unterbroc hener schnitt	ZrCN	Schruppe n	DCMT 11T308 MP	1 pices	€9.62

Code	Spanleits tufe	Schneids toff	Schnitt	Beschich tung	Bearbeitu ng	ISO-Code	PU	Price/PU
<b>193039W P25CT</b>	<b>MU</b>	<b>WP25CT</b>	<b>leicht unterbroc hener schnitt</b>	<b>ZrCN</b>	<b>allg. Bearbeitu ng</b>	<b>DCMT 11T308 MU</b>	<b>1 pices</b>	<b>€9.62</b>
193033W P25CT	MU	WP25CT	leicht unterbroc hener schnitt	ZrCN	allg. Bearbeitu ng	DCMT 11T304 MU	1 pices	€9.62
193039W M25CT	MU	WM25CT	leicht unterbroc hener schnitt	ZrCN	allg. Bearbeitu ng	DCMT 11T308 MU	1 pices	€9.62
193033W M25CT	MU	WM25CT	leicht unterbroc hener schnitt	ZrCN	allg. Bearbeitu ng	DCMT 11T304 MU	1 pices	€9.62
193043W M25CT	MP	WM25CT	stark unterbroc hener schnitt	ZrCN	Schruppe n	DCMT 11T308 MP	1 pices	€9.62
193039W S25PT	MU	WS25PT	leicht unterbroc hener schnitt	AlTiN	allg. Bearbeitu ng	DCMT 11T308 MU	1 pices	€9.62
193033W S25PT	MU	WS25PT	leicht unterbroc hener schnitt	AlTiN	allg. Bearbeitu ng	DCMT 11T304 MU	1 pices	€9.62