

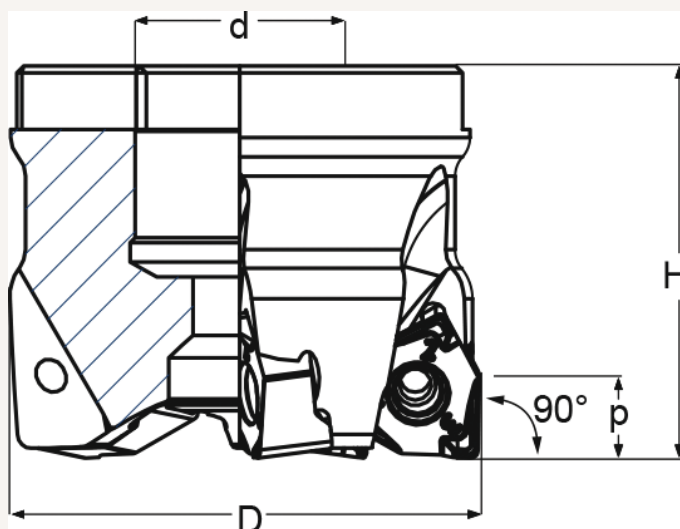


Aufsteck-Eckfräser "EylTrigo HF" Z4 IK für WSP WNEU, WNEX, XNEX D40mm

Art nr.: 170207040

multifunktionales Fräs Werkzeug, robuste und besonders wirtschaftliche, doppelseitige Wendeschneidplatte mit 6 Schneidkanten, innovative Schneidengeometrie ermöglicht exzellente Spanformung und minimale Leistungsaufnahme

260,20 €



Technische Spezifikationen