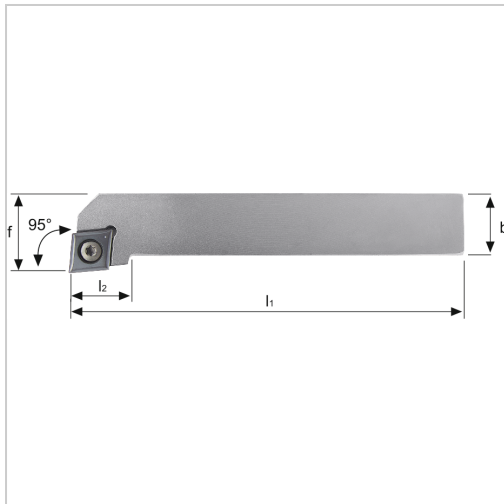




Klemmhalter SCLC 95° Außenbearbeitung für CC.. 12.. WSP SCLCL2020K12 links

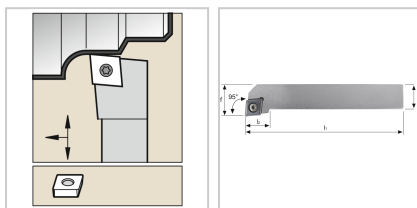


98,10 €

Prices excl. VAT plus shipping costs

Art nr.: **192800L2020K12**

positiver Klemmhalter



Properties

Bearbeitungsverfahren:	Außendrehen
Einsatz:	zum Plan- und Längsdrehen auf CNC- und konventionellen Maschinen
Ersatzteile:	19G2EY Gewindebuchse /19S4EY Spanschraube /19U2EY Unterlegplatte
Form des Schaftes:	4-kant
L4 (mm):	20
Norm:	Werksnorm
Passend zu:	WSP CC.. 12..
Y (°):	95
l2 (mm):	20

Variants

Code	Schafthöhe (mm)	Ausführung	f (mm)	ISO-Code	Schaftbreite (mm)	l1 (mm)	PU	Price/PU
192800R1616H12	16	rechts	20	SCLCR1616H12	16	100	1 Stück	€96.50
192800L1616H12	16	links	20	SCLCL1616H12	16	100	1 Stück	€96.50
192800R2020K12	20	rechts	25	SCLCR2020K12	20	125	1 Stück	€98.10
192800L2020K12	20	links	25	SCLCL2020K12	20	125	1 Stück	€98.10
192800R2525M12	25	rechts	32	SCLCR2525M12	25	150	1 Stück	€109.00
192800L2525M12	25	links	32	SCLCL2525M12	25	150	1 Stück	€109.00