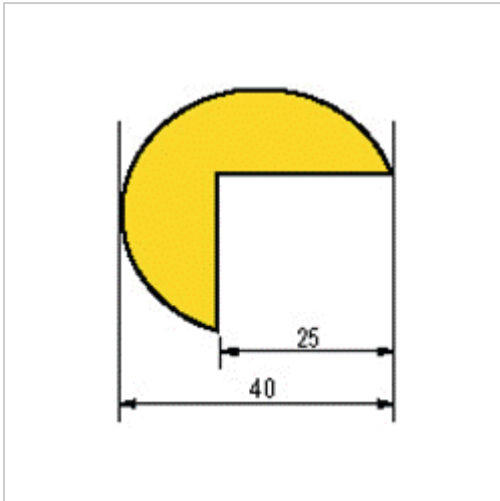




## Warnschutz schwarz/gelb Innenmaß 25mm



**ampere**  
Deutschland

**153,75 €**

Prices excl. VAT plus shipping costs

Art nr.: **938992A**

Warn- und Prallschutz aus recyclebarem Polyurethanschaum, absolut FCKW-frei, Außenfläche mit schützender PU-Fläche, Kern aus PU-Schaum, innen selbstklebend durch Hochleistungskleber, einfache Montage durch Kleben oder Anschrauben, temperaturbeständig von -40° bis 100°C, Brandprüfung nach DIN 4102 B2, verschiedenste Formen lieferbar

### Properties

<b>Ausführung:</b>	5m Stück, selbstklebend
<b>Einsatz:</b>	zum Schutz von Personen, Sicherung von Gefahrenstellen
<b>Farbe:</b>	gelb/schwarz
<b>Innenmaße (mm):</b>	25 x 40