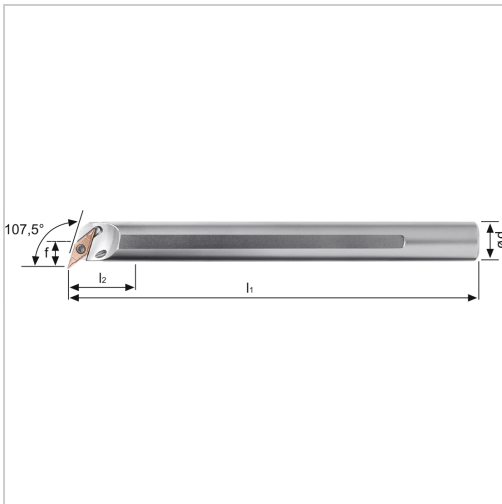




Bohrstange SVQB 107,5° IK Innenbearbeitung für VB.. 16.. WSP A25RSVQBL16 Stahl-Schaft links

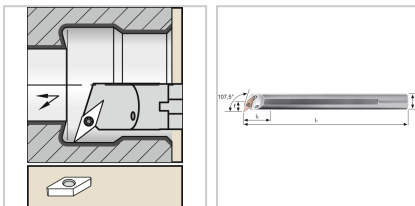


166,30 €

Prices excl. VAT plus shipping costs

Art nr.: 193610LA25R16

positive Bohrstangen mit Innenkühlung für besseren
Spanabtransport



Properties

| | |
|-------------------------------|--|
| Bearbeitungsverfahren: | Innendrehen |
| Dmin (mm): | 32 |
| Einsatz: | zum Plan- und Längsdrehen auf CNC- und konventionellen Maschinen |
| Ersatzteile: | 19S2EY Spannschraube |
| Form des Schaftes: | zylinder |
| IK: | ja |
| Material: | Stahl |
| Norm: | Werksnorm |
| Passend zu: | WSP VB.. 16.. |
| Y (°): | 107,5 |

| | |
|----------|-----|
| d (mm): | 25 |
| f (mm): | 17 |
| f1 (mm): | 17 |
| l1 (mm): | 200 |
| l2 (mm): | 40 |

Variants

| Code | Ausführung | ISO-Code | PU | Price/PU |
|----------------------|--------------|--------------------|----------------|----------------|
| 193610RA25R16 | rechts | A25RSVQBR16 | 1 Stück | €166.30 |
| 193610LA25R16 | links | A25RSVQBL16 | 1 Stück | €166.30 |