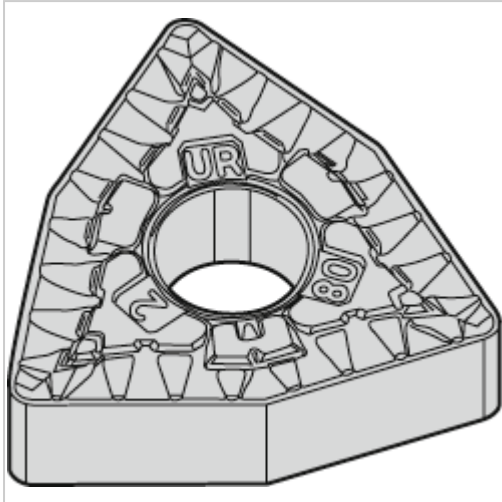




## Wendeschneidplatte ZrCN WNMG 080408 UR WP25CT



# WIDIA

## 11,40 €

Prices excl. VAT plus shipping costs

Art nr.: **197036WP25CT**

### Properties

Beschichtung:	ZrCN
Drehrichtung der Schneidplatte:	rechts
Schnitt:	leicht unterbrochener schnitt
Spanbrecher:	Ja
Spanleitstufe:	UR

### Variants

Code	ISO-Code	Schneidstoff	PU	Price/PU
<b>197036WP25CT</b>	<b>WNMG 080408 UR</b>	<b>WP25CT</b>	<b>1 piece</b>	<b>€11.40</b>
197036WM25CT	WNMG 080408 UR	WM25CT	1 piece	€11.40
197037WP25CT	WNMG 0804012 UR	WP25CT	1 piece	€11.40
197037WM25CT	WNMG 0804012 UR	WM25CT	1 piece	€11.40