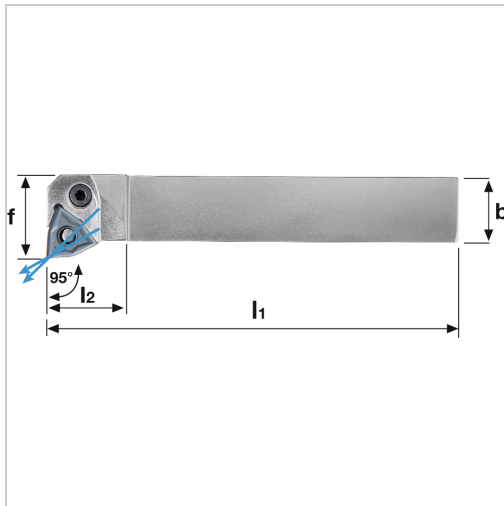




Klemmhalter PWLN 95° IK ECO Außenbearbeitung für WN.. 08.. WSP PWLN2020K08 links



150,70 €

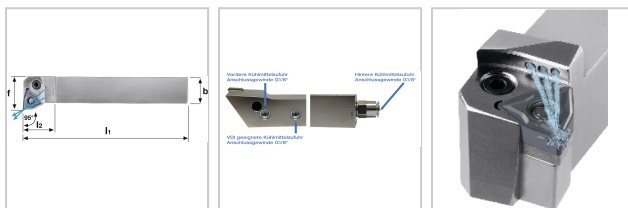
Prices excl. VAT plus shipping costs

Art nr.: **197013L2020K08**

negativer Klemmhalter mit Innenkühlung für besseren Spanabtransport

Hinweis:

Auf Anfrage auch mit Spannpratze (D-Klemmung) lieferbar!



Properties

Bearbeitungsverfahren:	Außendrehen
Einsatz:	zum Plan- und Längsdrehen auf CNC- und konventionellen Maschinen
Ersatzteile:	19H1EY Hülse/19K1EY Kniehebel/19S7EY Spannschraube/19U8EY Unterlegplatte
Form des Schaftes:	4-kant
IK:	ja
Norm:	Werksnorm
Passend zu:	WSP WN.. 08..
Y (°):	95
l2 (mm):	25

Variants

Code	Schafthöhe (mm)	ISO-Code	Ausführung	f (mm)	Schaftbreite (mm)	l1 (mm)	PU	Price/PU
197013R2020K08	20	PWLNR2020K08	rechts	25	20	125	1 Stück	€150.70
197013L2020K08	20	PWLNL2020K08	links	25	20	125	1 Stück	€150.70
197013R2525M08	25	PWLNR2525M08	rechts	32	25	150	1 Stück	€156.10
197013L2525M08	25	PWLNL2525M08	links	32	25	150	1 Stück	€156.10