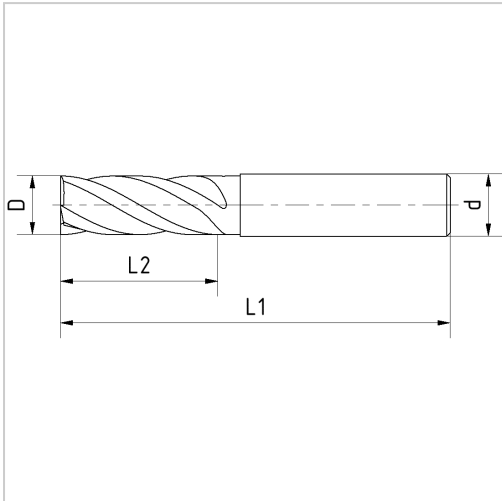




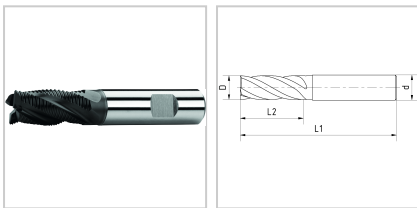
Schrupfräser HSSE-PM D8mm Z4 Typ HR AITiN DIN844K/1835-B kurz



39,50 €

Prices excl. VAT plus shipping costs

Art nr.: **166818**



Properties

Bearbeitungsverfahren:	Umfang / Rampen / Tauchen
Beschichtung:	AITiN
Drallrichtung:	rechts
Drallwinkel (°):	30
Einsatz:	geeignet zum Schrapp- und Taschenfräsen mit Schnittbreiten von 0,5 x D in Material bis 1250 N/mm ² , mit feinem Kordelprofil, produziert kurze, leicht zu entfernende Späne
Einsatzgebiet:	Edelstahl, Gusseisen, Nichteisenmetalle, Stahl
Einsatzgebiet Nebenanwendung:	Sonderlegierungen
Material:	HSSE-PM
Norm:	DIN 844-K/DIN 1835-B
Schaft:	HB

Schneidrichtung: rechts

Typ: HR

Variants

Code	D (mm)	d (mm)	Z	L2 (mm)	L1 (mm)	PU	Price/PU
166816	6	6	4	13	57	1 Stück	€32.50
166817	7	10	4	16	66	1 Stück	€36.30
166818	8	10	4	19	69	1 Stück	€39.50
166819	9	10	4	19	69	1 Stück	€44.30
1668110	10	10	4	22	72	1 Stück	€41.20
1668112	12	12	4	26	83	1 Stück	€46.70
1668114	14	12	4	26	83	1 Stück	€65.60
1668116	16	16	4	32	92	1 Stück	€79.90
1668118	18	16	4	32	92	1 Stück	€94.70
1668120	20	20	4	38	104	1 Stück	€95.60
1668125	25	25	5	45	121	1 Stück	€146.20
1668130	30	25	5	45	121	1 Stück	€189.20