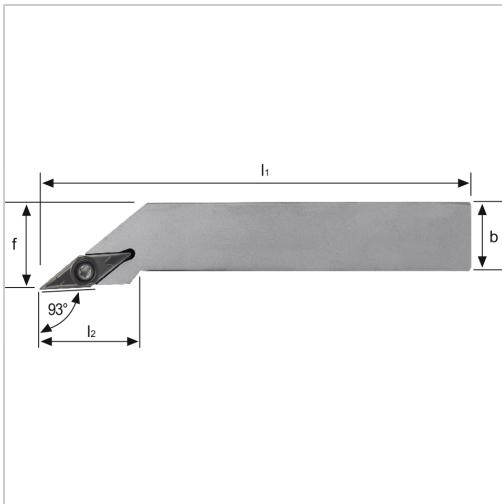




## Klemmhalter SVJC 93° Außenbearbeitung für VC.. 16.. WSP SVJCL2525M16 links

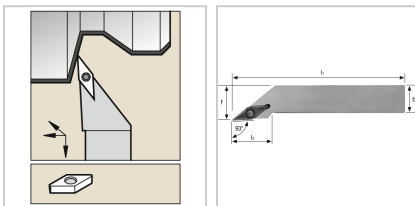


**118,20 €**

Prices excl. VAT plus shipping costs

Art nr.: **19611L2525M16**

positiver Klemmhalter



### Properties

<b>Bearbeitungsverfahren:</b>	Außendrehen
<b>Einsatz:</b>	zum Plan-, Kopier- und Längsdrehen auf CNC- und konventionellen Maschinen
<b>Ersatzteile:</b>	19G1EY Gewindebuchse/19S1EY Spanschraube/19U7EY Unterlegplatte
<b>Form des Schaftes:</b>	4-kant
<b>Norm:</b>	Werksnorm
<b>Passend zu:</b>	WSP VC.. 16..
<b>Y (°):</b>	93

## Variants

Code	Schafthöhe (mm)	ISO-Code	l2 (mm)	f (mm)	Schaftbreite (mm)	Ausführung	l1 (mm)	PU	Price/PU
19611R2 020K16	20	SVJCR2 020K16	29,5	25	20	rechts	125	1 Stück	€107.40
19611L2 020K16	20	SVJCL2 020K16	29,5	25	20	links	125	1 Stück	€107.40
19611R2 525M16	25	SVJCR2 525M16	32,5	32	25	rechts	150	1 Stück	€118.20
<b>19611L2 525M16</b>	<b>25</b>	<b>SVJCL2 525M16</b>	<b>32,5</b>	<b>32</b>	<b>25</b>	<b>links</b>	<b>150</b>	<b>1 Stück</b>	<b>€118.20</b>