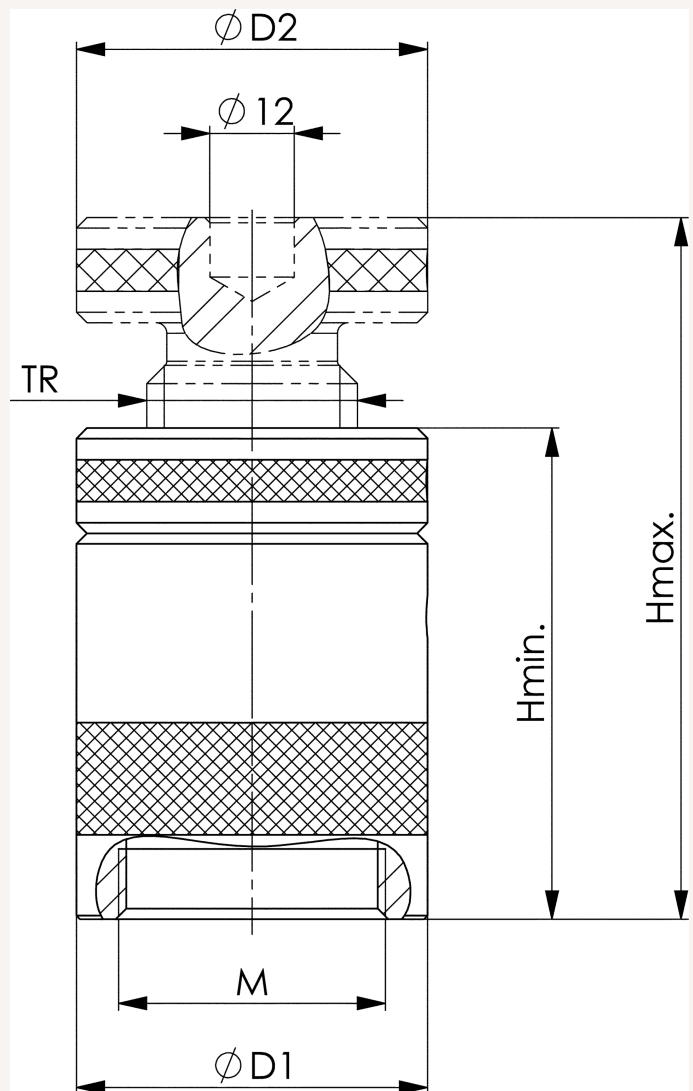




## Schraubbock flache Auflage Gr. 70 H50-70mm

Art nr.: **2635070**  
mittelschwer, mit Zentrierloch (Durchmesser 12 mm),  
Spindel: Trapezugewinde, selbsthemmend, mit  
Endsicherung, Vergütungsstahl, lackiert

**44,40 €**



### Technische Spezifikationen