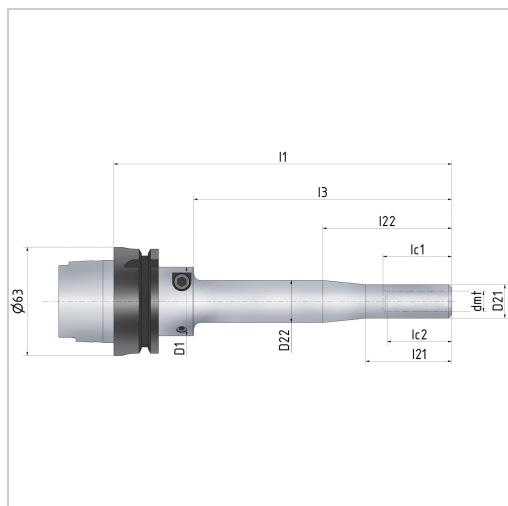




Hydro-Dehnspannfutter schlank HSK63-A HSC HYDRO-GRIP PENCIL® Form A DIN69893 mit IK DxL 6X50mm

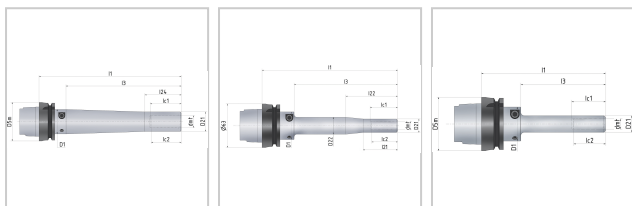


315,00 €

Prices excl. VAT plus shipping costs

Art nr.: **237176X50**

reduzierte Störkontur durch extra schlankes Design,
hohe Klemmkraft, hohe Rundlaufgenauigkeit,
schwingungsdämpfende Wirkung, axiale
Längeneinstellung möglich (Schraube erforderlich)



Properties

Aufnahme:	HSK 63-A
Ausführung:	schlank
Bearbeitungstechnologie:	HSC
D1 (mm):	40
D5m (mm):	63
Einsatz:	für komplexe Werkstücke und tief liegende Kavitäten im Werkzeug- und Formenbau, zum HSC-Fräsen, Bohren und Reiben, zum Spannen von Werkzeugen mit zylindrischem Schaft in Toleranz h6 und h7
Form:	A
IK:	ja
Norm:	DIN 69893

Wuchtgüte: G2,5 25000

d1 (mm): 63

lc1 (mm): 40

Variants

Code	D22 (mm)	l1 (mm)	lc2 (mm)	dmt (mm)	l3 (mm)	D21 (mm)	PU	Price/PU
237176X50		96,5	30	6	50	12	1 Stück	€315.00
2371712X100		146,5	37	12	100	19,5	1 Stück	€275.00
2371712X150	24,5	196,5	37	12	150	19,5	1 Stück	€315.00
2371720X110		156,5	49	20	110	32	1 Stück	€315.00
2371720X190		236,5	49	20	190	32	1 Stück	€350.00