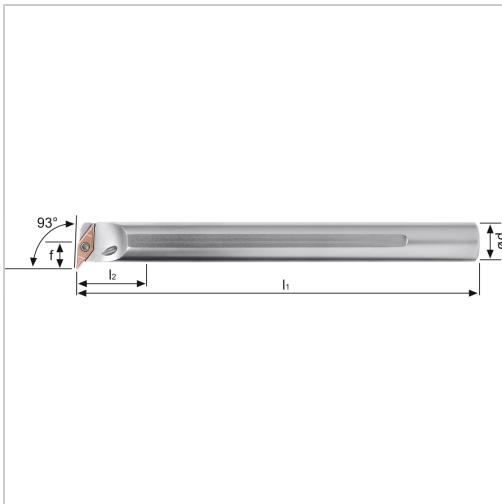




Bohrstange SVUB 93° IK Innenbearbeitung für VB.. 16.. WSP A25RSVUBL16 Stahl-Schaft links

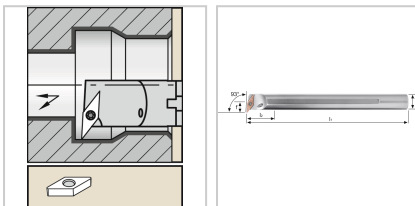


166,30 €

Prices excl. VAT plus shipping costs

Art nr.: 193609LA25R16

positive Bohrstange mit Innenkühlung für besseren Spanabtransport



Properties

Bearbeitungsverfahren:	Innendrehen
Einsatz:	zum Plan- und Längsdrehen auf CNC- und konventionellen Maschinen
Form des Schaftes:	Zylinder
IK:	ja
Material:	stahl
Norm:	Werksnorm
Passend zu:	WSP VB.. 16..
Y (°):	93

Variants

Code	f (mm)	d (mm)	Ersatzteile	Ausführung	ISO-Code	l1 (mm)	Dmin (mm)	l2 (mm)	PU	Price/PU
193609 RA25R 16	17	25	19S2EY Spannschraube	rechts	A25RS VUBR1 6	200	32	25,5	1 Stück	€166.30
193609 LA25R 16	17	25	19S2EY Spannschraube	links	A25RS VUBL1 6	200	32	25,5	1 Stück	€166.30
193609 RA32S 16	22	32	19G1E Y Gewindebuchse, 19S1EY Spannschraube , 19U7E Y Unterleplatte	rechts	A32SS VUBR1 6	250	40	33,5	1 Stück	€278.80
193609 LA32S1 6	22	32	19G1E Y Gewindebuchse, 19S1EY Spannschraube , 19U7E Y Unterleplatte	links	A32SS VUBL1 6	250	40	33,5	1 Stück	€278.80

Code	f (mm)	d (mm)	Ersatzteile	Ausführung	ISO-Code	l1 (mm)	Dmin (mm)	l2 (mm)	PU	Price/PU
193609 RA40T1 6	27	40	19G1E Y Gewind ebuchs e, 19S1EY Spanns chraube , 19U7E Y Unterle gplatte	rechts	A40TS VUBR1 6	300	49	40	1 Stück	€342.60
193609 LA40T1 6	27	40	19G1E Y Gewind ebuchs e, 19S1EY Spanns chraube , 19U7E Y Unterle gplatte	links	A40TS VUBL1 6	300	49	40	1 Stück	€342.60