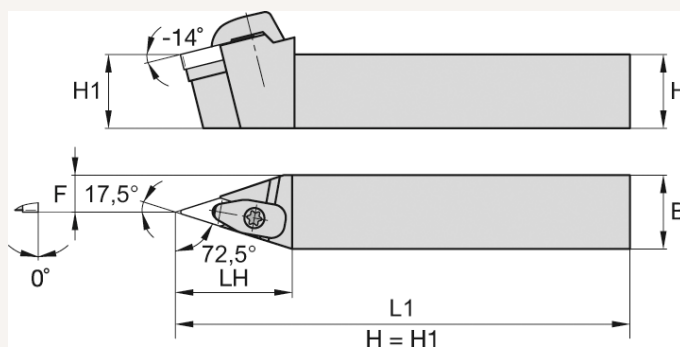




## Klemmhalter DVVNN Außenbearbeitung für VN.. 16.. WSP DVVN2525M16 neutral

Art nr.: 19682N2525M16  
negativer Klemmhalter

**104,50 €**



Technische Spezifikationen